

iD Square

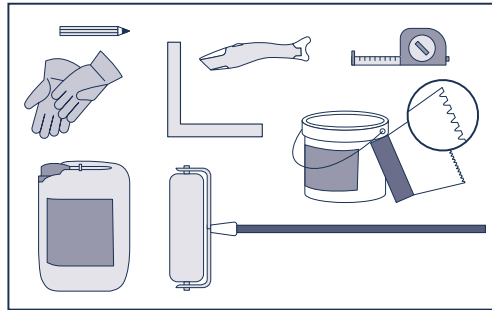
LOSETAS VINÍLICAS AUTOPORTANTES

09/2024

Instrucciones de instalación

¡IMPORTANTE!

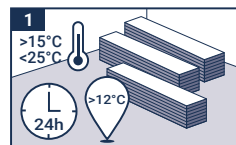
- Asegúrese de leer y seguir detenidamente todas las instrucciones de uso y especificaciones de producto.
- Contacte con su representante de Tarkett si le surgen dudas en cualquier momento de la instalación.
- Esta información está sujeta a modificaciones por mejora del producto.
- Utilice el mismo número de lote para cada superficie continua.
- Almacene las cajas bien ordenadas y apiladas en montones pequeños (máx. 5 cajas de altura).
- Deje que el producto se aclimate a la temperatura ambiente (mínimo 15 °C) durante al menos 24 horas antes de colocarlo en el lugar elegido.
- El suelo base debe estar plano, nivelado, limpio, firme, seco, sólido, duro, liso y sin marcas (de rotulador u otros marcadores) ni exposición a humedades. También se debe comprobar la capacidad de absorción del suelo base y ajustarla de modo que sea absorbente pero solo de forma moderada.
- Emplee solo aquellos adhesivos recomendados por Tarkett, ya que han sido desarrollados expresamente para la instalación de suelos vinílicos de diseño (LVT). Siga siempre las instrucciones y recomendaciones del fabricante del adhesivo.
- Para zonas específicas donde se espere mayor exposición solar (una terraza o porche acristalado, por ejemplo), elija un adhesivo adaptado a tal fin e igualmente recomendado por el fabricante.
- Tras la instalación, realice una revisión final: asegúrese de que en el suelo recién puesto no quedan restos de adhesivo.



A – PREPARACIÓN E INFORMACIÓN IMPORTANTE ANTES DE INICIAR LA INSTALACIÓN

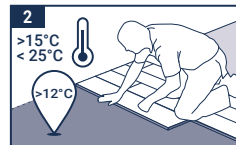
A.1 Aclimatación

Es importante almacenar las laminas durante al menos 24 horas antes de la instalación a una temperatura ambiente mínima de 15 °C (pictograma 1; consulte la normativa de cada país). Esta temperatura debe mantenerse durante toda la instalación.



A.2 Condiciones ambientales de la habitación

La temperatura mínima del suelo base debe ser de 12 °C y la temperatura ambiente de 15 °C (pictograma 2). La humedad relativa recomendada en el interior de la habitación debe ser del 35-65% (consulte la normativa de cada país).



Las laminas deben almacenarse bien ordenadas y apiladas en pequeños montones (máx. 5 cajas de altura).

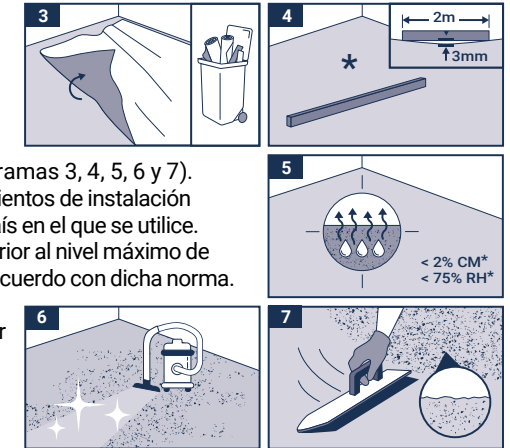
A.3 Calidad del subsuelo

El suelo base debe ser plano, estar limpio, libre de residuos y marcas (de rotuladores, marcadores, bolígrafos, pintura, etc. que pudiera causar decoloración por migración), estable, seco, sólido, duro, liso (es necesario comprobar la capacidad de absorción) y no expuesto a la humedad (pictogramas 3, 4, 5, 6 y 7). La preparación/secado del suelo base y los procedimientos de instalación deben realizarse conforme a la norma vigente en el país en el que se utilice. La sequedad de un suelo base macizo deberá ser inferior al nivel máximo de humedad permitido cuando se sometió a ensayo de acuerdo con dicha norma. Por ejemplo, en el Reino Unido, la humedad relativa de las superficies de hormigón debe estar por debajo del 75 % o ser menor del 2 % si se usa el método CCM. En América del Norte, la ASTM F-170 recomienda una relación agua-cemento de 0,40 a 0,45.

Antes de seleccionar un compuesto para aislar la superficie, compruebe a qué tipo de tráfico se someterá el revestimiento del suelo una vez instalado. Los compuestos de látex para aislar la superficie no son adecuados para áreas con un tráfico intenso, especialmente tráfico pesado y con ruedas estrechas (consulte la norma EN 12529, Ruedas y soportes rodantes). Compruebe la compatibilidad con la pasta niveladora y siga las instrucciones del fabricante de la pasta niveladora.

Los suelos técnicos deben ajustarse para evitar cualquier desviación de profundidad. Los desniveles y los elementos inestables provocarían defectos visuales en la superficie del suelo. Si es necesario, utilice una imprimación para tener un suelo base que sea absorbente pero solo de forma moderada (en suelos de acceso de madera o anhidrido, por ejemplo) antes de aplicar el adhesivo.

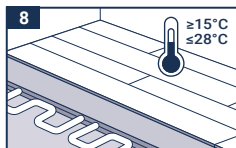
Nota: exoneración de responsabilidad (adhesivos, pastas niveladoras, etc.) Aunque Tarkett incluye una selección de fabricantes y tipos de adhesivos, pastas niveladoras y membranas impermeabilizadoras de superficie, no se hace responsable de las consecuencias del uso de los productos mencionados. Tarkett tampoco garantiza que la lista de productos y fabricantes esté completa o actualizada. Tarkett no aceptará responsabilidad alguna respecto de cualquiera de estos productos si no cumplen con la función esperada al usarse conjuntamente con uno de sus suelos. Es responsabilidad del fabricante o proveedor de estos adhesivos, pastas niveladoras y membranas impermeabilizadoras de superficie garantizar que los productos utilizados son los apropiados y que se aplican conforme a las recomendaciones del fabricante.



iD Square

A4. Calefacción radiante

Es imprescindible poner en marcha los sistemas de suelo radiante y comprobar que funcionan correctamente antes de la instalación del revestimiento del suelo. Asegúrese de que el sistema de calefacción radiante se desconecte 48 horas antes de que comience la instalación del revestimiento del suelo y de que permanezca apagado durante al menos 48 horas después de terminar la instalación. Mientras el sistema de calefacción radiante esté apagado, debe instalarse una fuente de calefacción alternativa, si es necesario, para garantizar que la zona de instalación se mantenga a una temperatura constante de 15-28 °C. Aumente gradualmente la temperatura en unos pocos grados al día durante varios días hasta alcanzar la temperatura ambiente deseada. La temperatura nunca debería exceder el máximo acordado por la industria de revestimientos de suelos de 27 °C en la parte inferior del revestimiento de suelo (la línea adhesiva; pictograma 8).



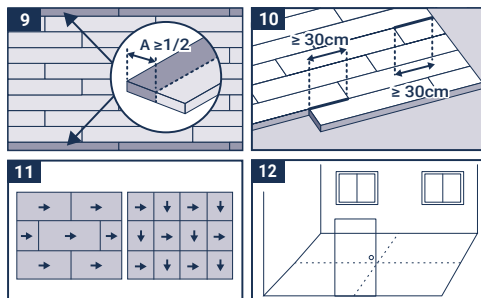
B - INSTALACIÓN

B.1. Sentido de instalación

Antes de comenzar la instalación de las losetas/lamas, determine el tipo de colocación teniendo en cuenta la forma de la estancia y el diseño.

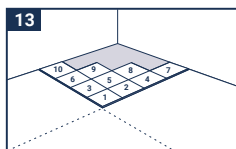
¡Importante! Antes de colocar la primera fila, compruebe que:

- las losetas cortadas cerca de la pared no deben tener un tamaño inferior a la mitad de una loseta entera
- las lamas cortadas cerca de la pared no deben tener un tamaño inferior a la mitad del ancho (pictograma 9) y a 30 cm de longitud.



Losetas

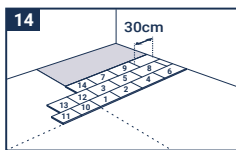
- Las losetas están marcadas en el revés con flechas. Las losetas deben disponerse siguiendo un patrón similar al de un tablero de ajedrez (pictograma 11).
- La instalación deberá comenzar desde el centro de la estancia y acabar en los laterales (paredes; pictogramas 12, 13 y 14).



Lamas

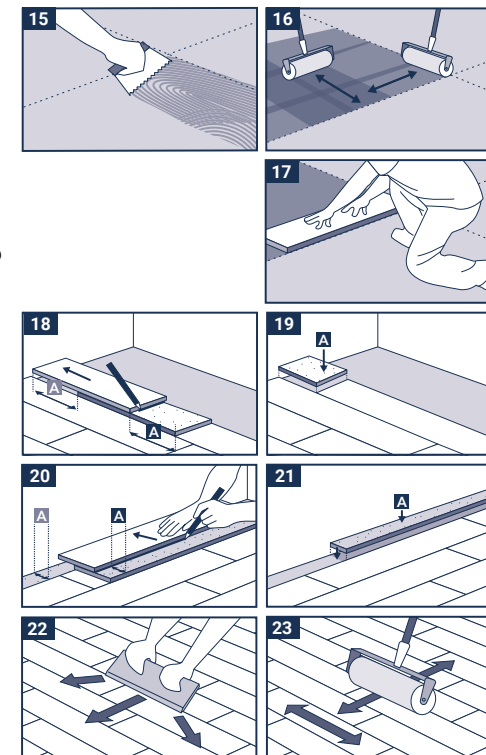
Instale las lamas siempre en el mismo sentido para evitar reflejos mate/brillantes procedentes de la superficie.

- Intercale cada fila de lamas para asegurarse de que las juntas de los extremos no coinciden con la fila instalada previamente.
- Cree una separación de aprox. 30 cm entre los lados cortos y evite cortar lamas a menos de 30 cm de las paredes (pictograma 10).
- Para patrones en madera, evite instalar lamas con el mismo diseño una al lado de la otra.



B2. Encolado

- A la hora de pegar, utilice un adhesivo acrílico recomendado por Tarkett. Aplique como mínimo 120 g/m² de adhesivo con un rodillo de pelo medio o una espátula de diente fino (tipo TKB A4) en casos específicos (pictogramas 15 y 16). Tenga cuidado de aplicar suficiente adhesivo para garantizar una adherencia correcta.
- Instale las losetas borde con borde, muy ajustadas. Aplánelas con la mano a medida que las va colocando (pictograma 17). Pase un rodillo pesado para garantizar una adherencia correcta (pictograma 23).
- Nota: en determinadas condiciones (rampas, podios, peldaños), es necesario un adhesivo acrílico de fraguado completo. Utilice un adhesivo de emulsión acrílica recomendado por Tarkett.
- Aplicar 250-350 g/m² con una paleta de dientes finos (tipo TKB A2).
- Precaución: al instalar sobre un suelo base absorbente (por ejemplo, paneles de madera, sustrato de anhidrita), aplique una imprimación adaptada para regular su capacidad de absorción. De este modo, el adhesivo mantendrá sus propiedades adhesivas.
- Siga siempre las instrucciones del fabricante del adhesivo y respete sus tiempos de apertura y de secado.



Para obtener más información sobre los adhesivos, consulte el archivo específico independiente creado a este fin: Recomendaciones de adhesivos https://media.tarkett-image.com/docs/BR_INT_recommended_adhesives.pdf

iD Square

C – DESPUÉS DE LA INSTALACIÓN

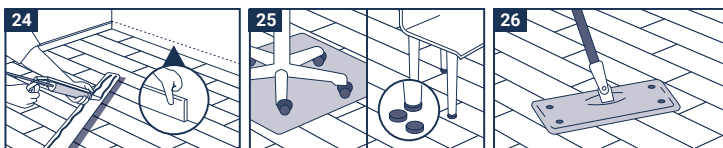
¡IMPORTANTE! Espere entre 48 y 72 horas antes de permitir que nadie entre en la habitación o colocar mobiliario.

C.1 Protección de la instalación

- Si se llevan a cabo obras después de la instalación, deberá proteger siempre el suelo cubriéndolo con algún tipo de tablero o lámina de contrachapado.
- Bajo ningún concepto se debe pegar cinta adhesiva directamente en el suelo.
- No someta nunca un suelo de nueva instalación a mucho tránsito (especialmente rodado) al principio, puesto que el adhesivo podría aflorar de debajo del pavimento.

C2. Limpieza inicial de la estancia

- Recomendamos realizar una limpieza inicial de la habitación antes de que el nuevo pavimento esté listo para su uso.
- Si quedara adhesivo residual, puede eliminarlo con alcohol metilado y un paño limpio.
- Suelos ligeramente sucios: aspire o barra y pase una mopa húmeda sobre el área afectada para eliminar restos de suciedad y polvo de obra (pictograma 26). Una máquina combinada resulta muy eficaz en grandes superficies (p. ej., una máquina de limpieza industrial que aspire, fregue y seque con cepillos cilíndricos para suelos antideslizantes).



Nota: Aunque Tarkett incluye una selección de fabricantes y tipos de adhesivos, pastas niveladoras y membranas impermeabilizadoras de superficie, no se hace responsable de las consecuencias del uso de los productos mencionados. Tarkett tampoco garantiza que la lista de productos y fabricantes esté completa o actualizada. Tarkett declina cualquier responsabilidad en el caso de que estos no desempeñen su función junto con ninguno de sus productos. Es responsabilidad del fabricante del adhesivo, compuesto de nivelación y membrana antihumedad y del contratista del suelo asegurarse de que los productos que se utilizan son adecuados para su uso y aplicación de conformidad con las recomendaciones de los fabricantes. Si necesita cualquier aclaración o tiene alguna duda, contacte con su representante local de Tarkett.

iD Square

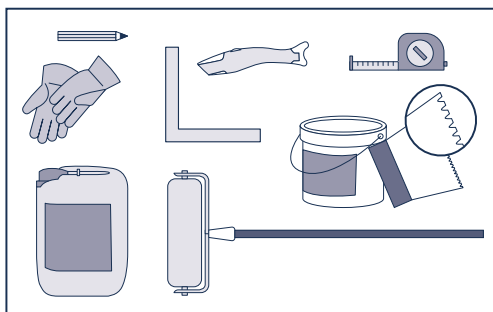
BRĪVI IEKLĀJAMAS VINILA FLĪZES

09.2024.

Uzstādīšanas
instrukcija

SVARĪGI!

- Nodrošiniet visu specifikāciju un norādījumu rūpīgu ievērošanu.
- Ja jums ir jautājumi par ieklāšanu, sazinieties ar savu Tarkett pārstāvi.
- Pastāvīgas uzlabojumu ieviešanas dēļ šī informācija var mainīties.
- Visām nepartrauktām virsmām izmantojiet vienu un tā paša ražošanas sērijas numura toni.
- Uzglabājiet kastes nelielās kārtīgās kaudzēs (ne vairāk kā 5 kastes vienu uz otras).
- Ļaujiet grīdas segumam aklimatizēties vismaz 24 st. pirms uzsākat to ieklāt istabas temperatūrā (vismaz 15 °C).
- Zemgrīdai jābūt plakanai, līdzenai, bez traipiem (flomāstera, marķiera u. tml.), nebojātai, sausai, stabilai, cietai, gludai un pasargātai no mitruma iedarbības. Absorbētspēja jāpārbauda un jāpielāgo tā, lai zemgrīda būtu mēreni absorbējoša.
- Izmantojiet tikai Tarkett ieteiktās līmes, kas izstrādātas LVT ieklāšanai. Vienmēr ievērojiet līmes ražotāja norādījumus un ieteikumus.
- Saules staru iedarbībai pakļautām zonām (ziemas dārziem u.c.) izvēlieties ražotāja ieteiktu pielāgotu līmi.
- Darba noslēgumā jauniekļātais grīdas segums jāpārbauda, pārlicinoties, vai uz tā nav līmes pārpalikumu.



A – SAGATAVOŠANĀS UN SVARĪGA INFORMĀCIJA, KAS JĀŅEM VĒRĀ PIRMS IEKLĀŠANAS

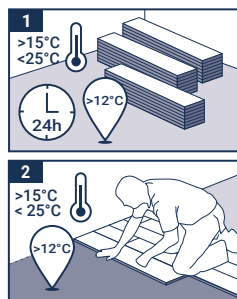
A.1 Aklimatizācija

Pirms ieklāšanas ieteicams dēļus vismaz 24 stundas uzglabāt vismaz 15 °C istabas temperatūrā (1. attēls, skat. katrā valstī spēkā esošos noteikumus). Šāda temperatūra ir jā saglabā visā ieklāšanas laikā.

A.2. Nosacījumi attiecībā uz istabas temperatūru

Zemgrīdas temperatūrai jābūt vismaz 12 °C un istabas temperatūrai jābūt vismaz 15 °C (2. attēls). Ieteicamajam relatīvajam gaisa mitrumam telpā jābūt 35–65% (skatiet katras valsts noteikumus).

Dēļi jāuzglabā plakanā iepakojumā, nelielās, kārtīgās kaudzēs (ne vairāk kā 5 kastes vienu uz otras).



A.3 Nosacījumi attiecībā uz zemgrīdu

Zemgrīdai jābūt līdzenai, plakanai, tīrai, bez atzīmēm (flomāstera, jebkāda veida marķieru, lodīšu pildspalvu, krāsu u. tml. atzīmēm, kas migrācijas dēļ varētu izraisīt krāsas maiņu), nebojātai, sausai, stabilai, cietai, gludai (jāpārbauda absorbētspēja) un nepakļautai mitruma iedarbībai (3., 4., 5., 6. un 7. attēls). Melnās grīdas sagatavošanai/sausumam un visām ieklāšanas procedūrām jāatbilst lietojuma valstī spēkā esošajam attiecīgajam standartam. Cietas zemgrīdas sausumam jābūt zem maksimālā pieļautā mitruma līmeņa, kas pārbaudīts saskaņā ar šo standartu.

Piem., Apvienotajā Karalistē betona virsmu relatīvajam mitrumam jābūt mazākam par 75% un mazākam par 2% ar CCM metodi. Ziemeļamerikā ASTM F-170 iesaka izmantot ūdens un cementa attiecību no 0,40–0,45.

Pirms izvēlaties izlīdzināšanas maisījumu, pārbaudiet lietojuma slodzi, kādai grīdas segums tiks pakļauts pēc ieklāšanas. Lateksa izlīdzināšanas maisījumi nav piemēroti platībām, kas tiks pakļautas lielas intensitātes lietojuma slodzei, jo īpaši lielas intensitātes slodzei ar šauriem riteņiem (skatīt EN 12529, ritentiņi un riteņi). Pārbaudiet izlīdzinošā maisījuma saderību un ievērojiet izlīdzinošā maisījuma ražotāja norādījumus.

Paceltās grīdas (virsgrīdas) ir jāneregulē, lai izvairītos no dziļuma novirzēm. Neatbilstoši līmeņi un svārstīgi elementi var radīt vizuālus grīdas seguma virsmas defektus. Ja nepieciešams, pirms līmes uzklāšanas uz zemgrīdas uzklājiet gruntēšanas līdzekli (piemēram, koka vai anhidrīda piekļuves grīdai).

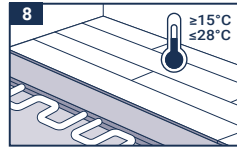
Ievērojiet: atbildības izslēgšana (līmes, izlīdzinošie maisījumi un tml.) Lai arī Tarkett var norādīt līmju, izlīdzinošo savienojumu un virsmu mitrumizturīgo membrānu ražotājus un veidus, mēs negarantējam šādu produktu sniegtos rezultātus. Mēs negarantējam produktu un ražotāju saraksta pilnīgumu un aktualitāti. Tarkett neuzņemas atbildību par šādu produktu sniegumu savienojumā ar jebkuriem saviem produktiem. Līmju, izlīdzinošā savienojuma un virsmu mitrumizturīgās membrānas ražotāja un grīdas segumu ieklāšanas darbu uzņēmēja pienākums ir nodrošināt, ka šādi izmantotie produkti atbilst lietojuma nolūkam un tiek ieklāti saskaņā ar ražotāja ieteikumiem.



iD Square

A.4 Apsildāmās grīdas

Pirms grīdas seguma ieklāšanas apsildāmās grīdas sistēmām obligāti jābūt iepriekš nodotām ekspluatācijā un jābūt atzinumam, ka tās darbojas pareizi. 48 stundas pirms grīdas seguma ieklāšanas sākuma apsildāmās grīdas sistēma noteikti jāizslēdz, un tai jāpaliek izslēgtai vismaz 48 stundas pēc tam, kad ieklāšana ir pabeigta. Apsildāmās grīdas sistēmas izslēgšanas laikā, ja nepieciešams, jānodrošina cits apkures avots, lai nodrošinātu pastāvīgu 15–28 °C temperatūru uzstādīšanas vietā. Pakāpeniski palieliniet temperatūru par dažiem grādiem dienā vairākas dienas, līdz tiek sasniegta vēlamā istabas temperatūra. Temperatūra nekādā gadījumā nedrīkst pārsniegt grīdas segumu nozāres noteikto maksimālo 27 °C robežu grīdas seguma apakšpusē (līmes līnijā, 8. attēls).



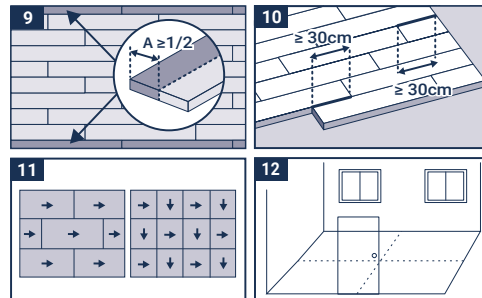
B – IEKLĀŠANA

B.1 Ieklāšanas virziens

Flīžu/dēļu ieklāšanas sākumā nosakiet ieklāšanas veidu, ņemot vērā telpas formu un ieklāšanas dizainu.

Svarīgi! Pirms ieklājat pirmo flīžu joslu, pārbaudiet, vai:

- sagrieztās flīzes, kas atradīsies tuvu sienai, ir ne mazākas par pusi no veselas flīzes;
- sagrieztie dēļi, kas atradīsies tuvu sienai, ir ne šaurāki par pusi platuma (9. attēls) un ir vismaz 30 cm gari.



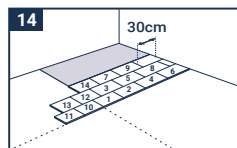
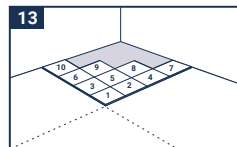
Flīzes

- Flīžu aizmugure ir marķēta ar bultiņām. Flīzes jāiekļāj šaha galdiņa rakstā (11. attēls).
- Ieklāšana jāsāk no telpas centra un jāpabeidz tās malās (pie sienām; 12., 13. un 14. attēls).

Dēļi

Dēļus klājiet vienā virzienā, lai izvairītos no matēta/spīdīga virsmas atspulga.

- Katru dēļu joslu ieklājiet pamīšus, lai nodrošinātu, ka dēļu gala šuves nesakrīt ar iepriekš ieklātās joslas gala šuvēm.
- Izveidojiet nobīdi apm. 30 cm starp šajām malām un izvairieties no dēļu griešanas tuvāk par 30 cm no sienām (10. attēls).
- Klājot dēļus ar koka rakstu, centieties blakus nenovietot dēļus ar vienādu rakstu.



B.2 Līmēšana

■ Līmējiet ar Tarkett ieteiktu akrila līmi. Īpašos gadījumos (15. un 16. attēls) uzklājiet vismaz 120 g/m² līmes, izmantojot rullīti ar vidēju augstu uzkārsumu vai smalku lāpstīņu (TKB A4 tipa). Lai nodrošinātu pareizu pielipšanu, uzklājiet pietiekami daudz līmes.

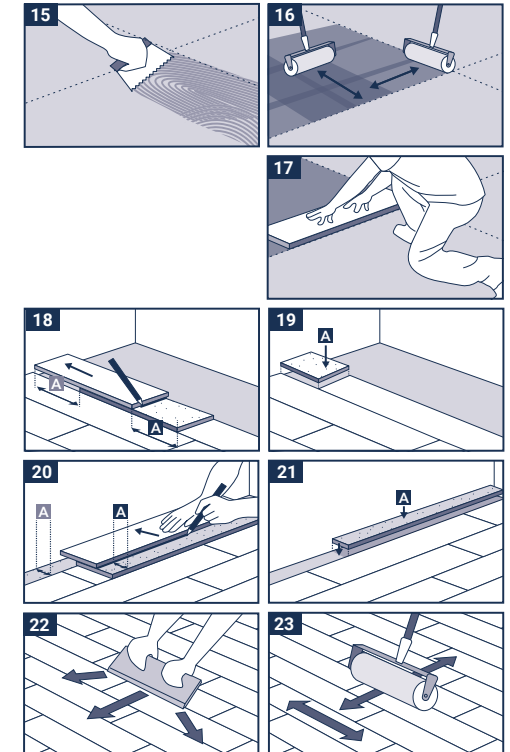
■ Flīžu ieklāšana no malas līdz malai, cieši. Izvietošanas laikā izlīdziniet ar roku (17. attēls). Rullējiet ar smagu rullīti, lai nodrošinātu pareizu pielipšanu (23. attēls).

■ Ņemiet vērā: Noteiktos apstākļos (rampas, platformas, pakāpieni) ir nepieciešama pilnībā sacietējoša akrila līme. Izmantojiet Tarkett ieteikto akrila emulsijas līmi.

■ Uzklājiet 250–350 g/m², izmantojot smalki zobainu lāpstīņu (TKB A2 tipa).

■ Uzmanību: klājot uz absorbējošas zemgrīdas (piemēram, koka paneļiem, anhidrīta pamatnes), uzklājiet piemērotu gruntēšanas līdzekli, lai tādējādi noregulētu zemgrīdas absorbētspēju. Šādā veidā līme saglabās savas saķeres īpašības.

■ Vienmēr ievērojiet līmes ražotāja norādījumus un ņemiet vērā žūšanas un iedarbības laikus.



Plašāku informāciju par līmēšanu, lūdzu, skatiet atsevišķajā lapā:

ieteikumi attiecībā uz līmēm: https://media.tarkett-image.com/docs/BR_INT_recommended_adhesives.pdf

iD Square

C. PĒC IEKLĀŠANAS

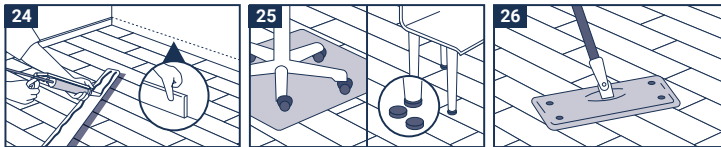
SVARĪGI! Nogaidiet 48–72 stundas, pirms atļaujāt pārvietoties pa grīdas segumu vai ienest mēbeles

C.1 Ieklājuma aizsargāšana

- Ja pēc ieklāšanas tiek veikti būvdarbi, grīdas segums vienmēr jāaizsargā, aplājot to ar cieto kokšķiedru vai saplākšņa plāksnēm.
- Līmlenti nedrīkst līmēt tieši pie grīdas.
- Nekādā gadījumā jauno grīdas segumu agrīni nepakļaujiet lielas intensitātes lietojumam, pa to pārvietojot iekārtas ar ritentiņiem, jo tādējādi no grīdas seguma apakšas tiks izspiesta līme.

C.2 Pirmreizējā telpu tīrīšana

- Vienmēr pirms jauna grīdas seguma nodošanas ekspluatācijā ieteicams veikt telpu pirmreizējo tīrīšanu.
- Līmes pārpalikumi jānotīra, izmantojot denaturētu spirtu un tīru drāniņu.
- Ja grīda ir nedaudz netīra, uzkopiet to ar putekļsūcēju, birsti vai mitru mopu, lai notīrītu virsmai nepielipušus netīrumus un būvniecības putekļus. Kombinētā mašīna ir ļoti efektīva lielu platību tīrīšanā (kombinētais skruberis/žāvētājs ar cilindriskām sukām neslīdošiem grīdas segumiem).



Nemiet vērā: Lai arī Tarkett var norādīt līmju, izlīdzinošo savienojumu un virsmu mitrumizturīgo membrānu ražotājus un veidus, mēs negarantējam šādu produktu sniegtos rezultātus. Mēs negarantējam produktu un ražotāju saraksta pilnīgumu un aktualitāti. Tarkett neuzņemas atbildību par šādu produktu sniegumu savienojumā ar jebkuriem saviem produktiem. Līmju, izlīdzinošā savienojuma un virsmu mitrumizturīgās membrānas ražotāja un grīdas segumu ieklāšanas darbuzņēmēja pienākums ir nodrošināt, ka šādi izmantotie produkti atbilst lietojuma nolūkam un tiek ieklāti saskaņā ar ražotāja ieteikumiem. Šaubu vai neskaidrību gadījumā, lai saņemtu papildinformāciju, lūdzam sazināties ar savu vietējo Tarkett pārstāvi.

iD Square

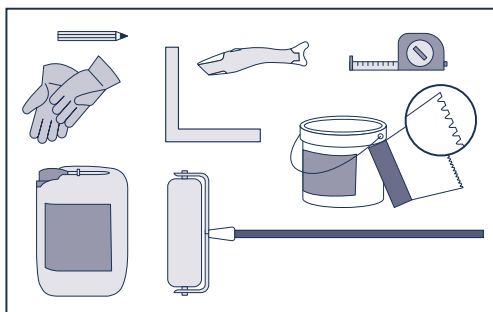
LOOSE-LAY PVC-TEGELS

09/2024

Leginstructies

BELANGRIJK

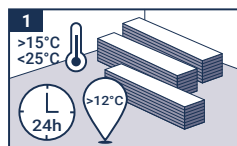
- Zorg ervoor dat alle specificaties en instructies nauwkeurig worden opgevolgd.
- Neem contact op met uw Tarkett-vertegenwoordiger als u vragen heeft over de installatie.
- Deze informatie kan worden gewijzigd als gevolg van voortdurende verbeteringen.
- Gebruik hetzelfde batchnummer voor elk doorlopend oppervlak.
- Stapel de dozen netjes op (max. 5 dozen op elkaar).
- Laat de vloer minstens 24 uur acclimatiseren bij een kamertemperatuur van minimaal 15 °C voordat deze geïnstalleerd wordt.
- De ondervloer moet vlak, egaal, schoon, zonder markeringen (geen viltstift, stift enz.), stevig, droog, hard, glad en niet vochtig zijn. Het absorptievermogen moet worden gecontroleerd en aangepast, zodat u een matig absorberende ondervloer krijgt.
- Gebruik uitsluitend door Tarkett aanbevolen lijmen die speciaal ontwikkeld zijn voor de installatie van PVC. Volg altijd de instructies en aanbevelingen van de lijmfabrikant.
- Voor specifieke gebieden die aan zonlicht worden blootgesteld (zoals een wintertuin), dient u een aangepaste lijm te kiezen die wordt aanbevolen door de fabrikanten.
- Het werk moet worden afgerond met een inspectie: controleer of de nieuwe vloer vrij is van lijmresten.



A – VOORBEREIDING EN BELANGRIJKE INFORMATIE VOORAFGAAND AAN DE INSTALLATIE

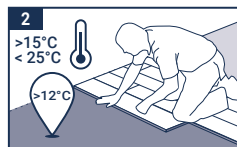
A.1 Acclimatiseren

Het is belangrijk om de planken ten minste 24 uur voor installatie op te slaan bij een minimale kamertemperatuur van 15°C (pictogram 1; raadpleeg de regelgeving per land). Deze temperatuur moet ook tijdens de installatie worden aangehouden.



A.2 Temperatuur van de ruimte

De minimale temperatuur van de ondervloer moet 12 °C en de kamertemperatuur 15 °C zijn (afb. 2). De aanbevolen relatieve luchtvochtigheid in de ruimte moet 35-65% zijn (zie de regelgeving in ieder land). Planken moeten vlak in hun verpakkingen worden bewaard, in kleine nette stapels (max. 5 dozen hoog).

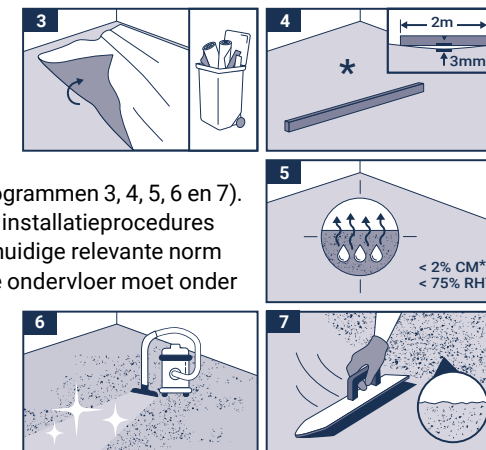


A.3 Kwaliteit van de ondergrond

De ondervloer moet vlak, egaal, schoon en vrij van markeringen zijn (geen viltstiften, markeerstiften, balpennen, verf, enz., die verkleuring kunnen veroorzaken door migratie), stevig, droog, solide, hard en glad (de absorptie moet worden gecontroleerd) en niet blootgesteld aan vocht (pictogrammen 3, 4, 5, 6 en 7). De voorbereiding/droogte van de ondervloer en de installatieprocedures moeten allemaal in overeenstemming zijn met de huidige relevante norm in het land van gebruik. De droogte van een stevige ondervloer moet onder het maximale toegestane vochtigheidsniveau liggen wanneer deze wordt getest volgens de desbetreffende norm.

In het VK bijvoorbeeld moet de relatieve vochtigheid van betonnen oppervlakken lager zijn dan 75%, en minder dan 2% bij de CCM-methode. In Noord-Amerika beveelt de ASTM F-170 een water-cementverhouding van 0,40 tot 0,45 aan. Voordat u een egaliseermiddel kiest, moet u nagaan aan welk soort verkeer de vloerbedekking na installatie zal worden blootgesteld. Latex egaliseermiddelen zijn niet geschikt voor gebieden met zwaar verkeer, met name zwaar verkeer op smalle wielen (zie EN 12529, Zwenkwielen en wielen). Controleer of het egaliseermiddel compatibel is en volg de instructies van de fabrikant van het egaliseermiddel. Verhoogde computervloeren moeten worden aangepast om afwijkingen in de diepte te voorkomen. Ongelijke niveaus en wiebelende elementen kunnen visuele gebreken op het vloeroppervlak veroorzaken. Indien nodig, gebruik een primer om een matig absorberende ondervloer (bijvoorbeeld op houten of anhydriet verhoogde vloeren) te behandelen vóór het aanbrengen van de fixeerlaag.

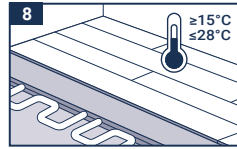
Opmerking: uitsluiting van aansprakelijkheid (lijm, egaliseermiddelen, enz.) Hoewel Tarkett een lijst opgeeft van producenten en voorbeelden van lijm, egaliseermiddel en vochtbestendig membraan, kunnen wij geen garantie geven op de vermelde producten. De lijst met producten en producten is niet compleet of actueel. Tarkett aanvaardt geen aansprakelijkheid voor deze producten als ze niet functioneren in combinatie met een van haar producten. Het is de verantwoordelijkheid van producenten van de lijm, het egaliseermiddel en het vochtbestendige membraan en degene die de vloer legt om ervoor te zorgen dat de gebruikte producten geschikt zijn voor het doel en worden gebruikt in overeenstemming met de aanbevelingen van de producenten.



iD Square

A.4 Vloerverwarming

Het is van belang dat vloerverwarmingssystemen eerder al zijn aangelegd en goed werken, voordat de vloerbedekking wordt geïnstalleerd. Zorg ervoor dat de vloerverwarming 48 uur vóór installatie van de vloerbedekking wordt uitgeschakeld en gedurende 48 uur na installatie uitgeschakeld blijft. Als het vloerverwarmingssysteem is uitgeschakeld, moet een alternatieve warmtebron worden gebruikt, indien nodig, om ervoor te zorgen dat de installatieruimte een constante temperatuur heeft van 15-28 °C. Verhoog de temperatuur gedurende een aantal dagen geleidelijk met enkele graden per dag tot de gewenste kamertemperatuur is bereikt. De temperatuur mag nooit de overeengekomen maximumtemperatuur van 27°C aan de onderzijde van de vloerbedekking (de lijmlaag; pictogram 8) overschrijden.



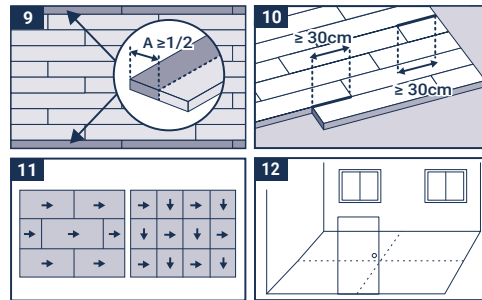
B – INSTALLATIE

B.1 Legrichting

Voordat u begint met het installeren van tegels/planken, moet u de legrichting bepalen, rekening houdend met de vorm van de ruimte en het te installeren design.

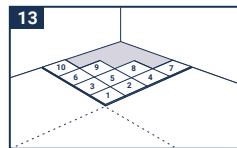
Belangrijk! Voordat u de eerste rij legt, controleer of:

- De gesneden tegels dicht bij de muur moeten minimaal de helft van een hele tegel zijn.
- De gesneden planken langs de muren moeten minimaal de helft van de breedte zijn (pictogram 9) en minimaal 30 cm lang.



Tegels

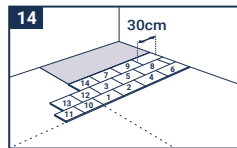
- Op de achterkant van de tegels staan pijltjes. De tegels moeten in een schaakbordpatroon worden gelegd (afb. 11).
- U dient in het midden van de kamer te beginnen met leggen, zodat u aan de zijanten (muren, afb. 12, 13 en 14) eindigt.



Planken

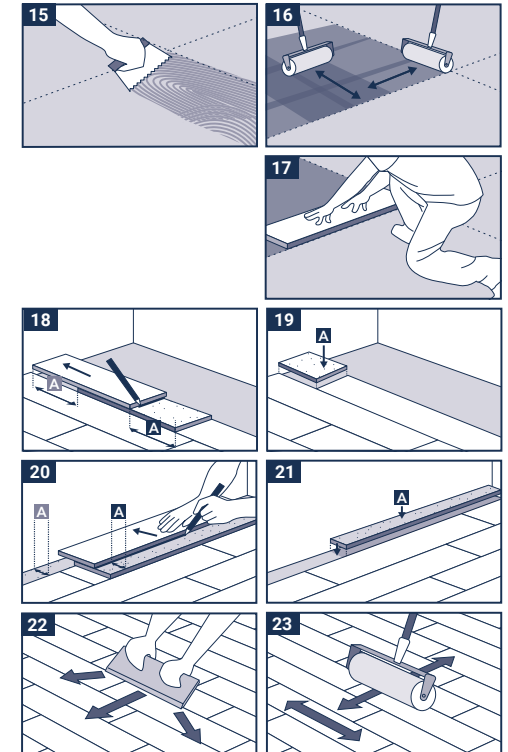
Installeer de planken in dezelfde richting om matte/glanzende reflecties op het oppervlak te voorkomen.

- Verspring elke rij planken zodat de kopse naden niet samenvallen met de naden van de eerder gelegde rij.
- Maak een verschuiving van ongeveer 30 cm tussen de korte zijden van de planken en vermijd planken van minder dan 30 cm dicht bij de muren (zie pictogram 10).
- Bij een houtpatroon dient u te voorkomen dat planken met hetzelfde design naast elkaar komen te liggen.



B.2 Lijmen

- U dient te lijmen met een acryllijm (tackifier) die is aanbevolen door Tarkett. Breng minimaal 120 g/m² van een tackifier-lijm aan met een roller met een middelhoge pool of een fijne getande spaan (type TKB A4) in specifieke gevallen (zie pictogrammen 15 en 16). Zorg dat u voldoende lijm aanbrengt voor een goede hechting.
- Plaats de tegels strak tegen elkaar, rand aan rand. Druk ze met de hand plat terwijl u ze plaatst (afb. 17). Gebruik een zware roller om te zorgen voor een correcte hechting (afb. 23).
- Opmerking: In bepaalde omstandigheden (hellingen, podia, trappen) is een volledig uithardende acryllijm noodzakelijk. Gebruik een acryllijm die door Tarkett wordt aanbevolen.
- Breng 250 tot 350 g/m² aan met een fijn getande spaan (type TKB A2).
- Let op: bij installatie op een absorberende ondervloer (bijv. houten panelen, anhydrietvloer), moet een geschikte primer worden aangebracht om de absorptie te reguleren. Op die manier behoudt de tackifier zijn hechtvermogen.
- Volg altijd de instructies van de lijmproducent en houd rekening met de droog- en werktijd van de lijm.



Voor meer details over het verlijmen, raadpleeg de aparte instructieblad.

Tips voor lijmen https://media.tarkett-image.com/docs/BR_INT_recommended_adhesives.pdf

iD Square

C – NA INSTALLATIE

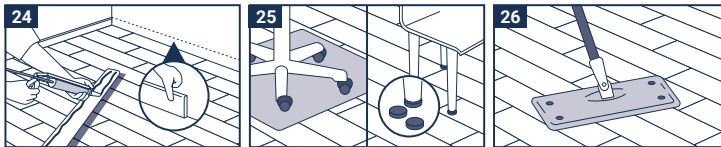
BELANGRIJK Wacht 48 tot 72 uur om over de vloer te lopen of meubelen te plaatsen

C.1 Bescherming van de installatie

- Indien er na de installatie nog bouwwerkzaamheden plaatsvinden, moet de vloer altijd worden beschermd door deze af te dekken met hardboard of multiplex platen.
- Afplaktape mag niet direct op de vloer worden bevestigd.
- Stel een pas geïnstalleerde vloerbedekking nooit vroegtijdig bloot aan zwaar verkeer met wielen, omdat dit de lijm onder de vloerbedekking kan verdringen.

C.2 Eerste schoonmaakbeurt van de locatie

- Een eerste schoonmaakbeurt wordt altijd aanbevolen voordat de nieuwe vloerbekleding in gebruik wordt genomen.
- Restanten van lijm moeten worden verwijderd met spiritus en een schone doek.
- Licht vervuilde vloeren: stofzuig, veeg of dweil het oppervlak om los vuil en bouwstof te verwijderen (afb. 26). Een gecombineerde machine is perfect voor grote oppervlakken (gecombineerde schrobzuigmachine met cilindrische borstels voor anti-slipvloeren).



Opmerking: Hoewel Tarkett een lijst opgeeft van producenten en voorbeelden van lijm, egaliseermiddel en vochtbestendig membraan, kunnen wij geen garantie geven op de vermelde producten. De lijst met producten en producten is niet compleet of actueel. Tarkett aanvaardt geen aansprakelijkheid voor deze producten als ze niet functioneren in combinatie met een van zijn producten. Het is de verantwoordelijkheid van de fabrikant van de lijm, egaliseermiddel en het vochtbestendige membraan, evenals van de vloerinstallateur, om ervoor te zorgen dat de gebruikte producten geschikt zijn voor het beoogde gebruik en worden toegepast volgens de aanbevelingen van de fabrikanten.4o Mocht u twijfels hebben of verduidelijking nodig hebben, neem dan contact op met uw lokale Tarkett-vertegenwoordiger voor meer informatie.

iD Square

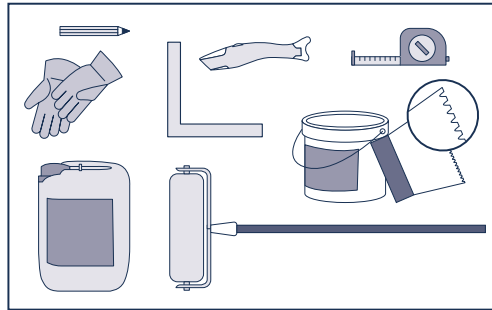
PŁYTKI WINYLOWE LOOSE-LAY

09/2024

Instrukcje
instalacji

WAŻNE!

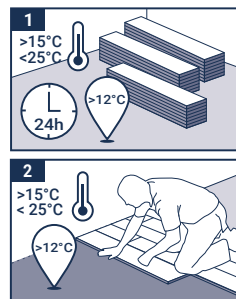
- Dopilnować, aby wszystkie zalecenia i instrukcje były szczegółowo przestrzegane.
- W razie wątpliwości w zakresie montażu prosimy o kontakt z przedstawicielem firmy Tarkett.
- Zawarte w niniejszym dokumencie informacje są stale aktualizowane.
- Używać tego samego numeru serii produkcyjnej dla każdej powierzchni ciąętej.
- Nie układać opakowań w wysokie sterty (maks. wysokość 5 opakowań).
- Przed montażem pozwolić, aby materiał zaaklimatyzował się w opakowaniach do warunków pomieszczenia przez co najmniej 24 godz. w temperaturze pokojowej (co najmniej 15°C).
- Podłoże musi być równe, wypoziomowane, czyste, bez śladów (cienkopisów, markerów itp.), nieuszkodzone, twarde, jednorodne, gładkie i wolne od wilgoci. Należy sprawdzić chłonność podłoża zgodnie z wymaganiami producenta kleju.
- Tarkett zaleca stosowanie wyłącznie dedykowanych klejów do instalacji paneli LVT. Zawsze postępować zgodnie z zaleceniami i instrukcjami producenta kleju.
- W przypadku obszarów narażonych na intensywne promieniowanie słoneczne (np. ogród zimowy itp.) stosować wyłącznie system klejenia zalecany przez producenta kleju.
- Praca musi zostać zakończona inspekcją: dopilnować, aby nowo położona wykładzina była wolna od pozostałości kleju.



A – PRZYGOTOWANIE I INFORMACJE PRZED MONTAŻEM

A.1 Aklimatyzacja

Przed montażem należy pozostawić panele w opakowaniach na co najmniej 24 godziny w temperaturze pokojowej nie niższej niż 15°C (rys. 1; patrz przepisy dla danego kraju). Temperatura ta powinna być utrzymana podczas montażu.



A.2 Warunki temperatury w pomieszczeniu

Minimalna temperatura podłoża powinna wynosić 12°C, a temperatura pomieszczenia 15°C (rys. 2). Zalecana wilgotność względna w pomieszczeniu powinna wynosić 40–60% (wymagania dla Polski).

Panele powinny leżeć płasko w opakowaniach w niewysokich stosach (maks. wysokość 5 opakowań).

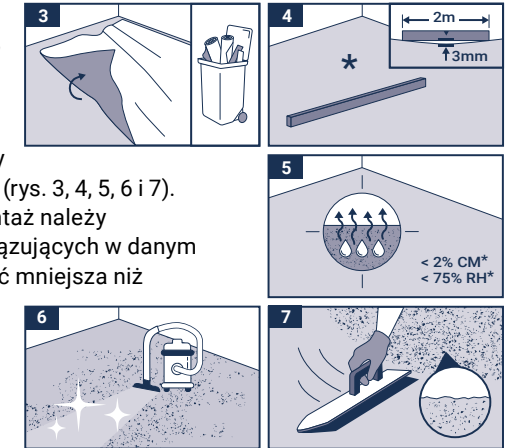
A.3 Wymagania podłoża

Podłoże musi być wypoziomowane, równe, czyste, bez śladów (cienkopisu, markerów dowolnego rodzaju, długopisu, farby itp., które mogłyby migrować i spowodować przebarwienia), bez uszkodzeń, suche, stabilne, twarde, gładkie (należy sprawdzić chłonność) oraz nienarażone na wilgoć (rys. 3, 4, 5, 6 i 7). Zabezpieczenie podłoża przed wilgocią oraz montaż należy przeprowadzić według norm budowlanych obowiązujących w danym kraju. Zmierzona wilgotność podłoża powinna być mniejsza niż maksymalny dopuszczalny poziom wilgotności zgodnie ze wspomnianymi normami.

W Polsce obowiązuje zasada nieprzekraczania wilgotności: 2% CM dla podłoża cementowych i 0,5 CM dla anhydrytowych. Prosimy o przestrzeganie zaleceń producenta kleju w tym zakresie.

Przed zastosowaniem masy poziomującej należy sprawdzić, jakie natężenie ruchu jest przewidywane dla wykładziny po instalacji. Lateksowe masy poziomujące nie nadają się do miejsc o dużym natężeniu ruchu, szczególnie miejsc wykorzystania wózków na wąskich kółkach (patrz EN 12529 „Kółka i koła”). Sprawdzić zgodność masy poziomującej i postępować zgodnie z instrukcjami jej producenta. Podłogi podniesione należy wyregulować, aby uniknąć różnic głębokości. Nierówne i kołyszące się elementy prowadzą do pogorszenia walorów wizualnych rozwiązania podłogowego. W razie potrzeby przed nałożeniem kleju należy zagruntować umiarkowanie chłonne podłoże (np. podłoże drewniane lub wylewka anhydrytowa).

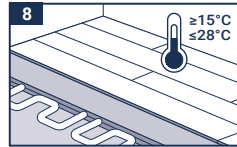
Uwaga: wyłączenie odpowiedzialności (kleje, masy poziomujące itp.) Mimo że firma Tarkett zaleca stosowanie określonych typów klejów, mas poziomujących i izolacji przeciwwilgociowych od określonych producentów, nie odpowiada jednak za ich jakość ani sposób użycia. Nie możemy zagwarantować, że lista wymienionych produktów i producentów jest kompletna i aktualna. Firma Tarkett nie ponosi odpowiedzialności w przypadku niewłaściwego działania tych produktów z naszymi produktami. Producenci kleju, masy poziomującej i izolacji przeciwwilgociowej ponoszą wyłączną odpowiedzialność za to, czy użyte produkty są odpowiednio do danego zastosowania, a wykonawca prac za to, czy są stosowane zgodnie z zaleceniami producenta.



ID Square

A.4 Ogrzewanie podłogowe

Warunkiem koniecznym jest sprawdzenie przed montażem systemu ogrzewania podłogowego, potwierdzenie jego prawidłowego działania oraz przeprowadzenia procesu wygrzewania. Ogrzewanie podłogowe musi zostać wyłączone na co najmniej 48 godzin przed rozpoczęciem montażu podłogi i pozostawać wyłączone przez co najmniej 48 godzin po jego zakończeniu. Jeżeli ogrzewanie podłogowe jest wyłączone, w razie potrzeby należy zapewnić alternatywne ogrzewanie, tak aby utrzymać podczas montażu stałą temperaturę w zakresie 15–28°C. Następnie przez kolejne dni należy stopniowo zwiększać temperaturę o kilka stopni dziennie, aż do uzyskania właściwej temperatury pomieszczenia. Temperatura ogrzewania podłogowego nigdy nie powinna przekraczać przyjętej w branży dopuszczalnej temperatury 27°C (wykładziny klejone; rys. 8).



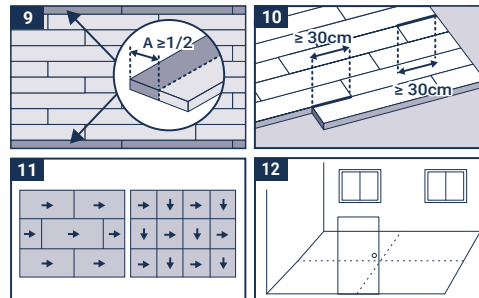
B – MONTAŻ

B.1 Kierunek układania

Przed rozpoczęciem montażu płytek/paneli określić metodę układania, uwzględniając kształt pomieszczenia i wzór, który ma zostać ułożony.

Ważne! Przed ułożeniem pierwszego rzędu upewnić się, że:

- płytki docinane do ściany nie są krótsze niż połowa całej płytki;
- panele docinane do ściany nie są krótsze niż połowa szerokości (rys. 9) i 30 cm długości.



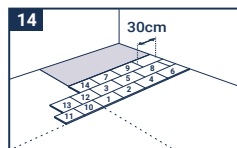
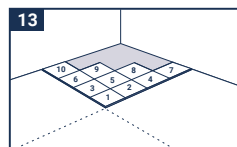
Płytki

- Płytki są od spodu oznaczone strzałkami. Płytki należy układać we wzór szachownicy (rys. 11).
- Montaż należy zaczynać od środka pomieszczenia i kończyć przy ścianach (rys. 12, 13 i 14).

Panele

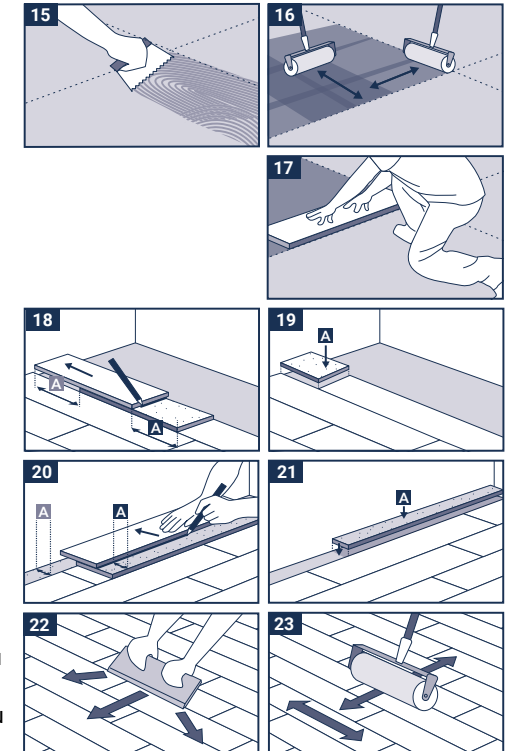
Panele należy montować w tym samym kierunku, aby uniknąć niejednolitego odbijania światła.

- Każdy rząd paneli powinien być przesunięty względem poprzedniego, tak aby połączenia ich końców nie pokrywały się.
- Utworzyć przesunięcie o ok. 30 cm między krótkimi bokami i unikać docinania paneli w odległości mniejszej niż 30 cm od ścian (rys. 10).
- W przypadku deseni drewnopodobnych unikać montowania obok siebie paneli z tym samym wzorem.



B.2 Klejenie

- Do klejenia używać wyłącznie dedykowanego kleju rzepowego zalecanego przez Tarkett. Nałożyć co najmniej 120 g/m² kleju rzepowego za pomocą wałka o średnim włosiu lub kielni z drobnymi zębami (typ TKB A4) w określonych przypadkach (rys. 15 i 16). Zadbaj o nałożenie odpowiedniej ilości kleju, tak aby zapewnić prawidłowe przywieranie.
- Płytki należy ściśle łączyć ze sobą. Po ułożeniu wyrównać ręcznie (rys. 17). W celu zapewnienia prawidłowego związania docisnąć ciężkim wałkiem (rys. 23).
- Uwaga: w określonych warunkach (rampy, podesty, schody) konieczne jest zaczekanie na pełne utwardzenie kleju akrylowego. W powyższych przypadkach należy użyć kleju akrylowego zalecanego przez Tarkett.
- Nałożyć od 250 do 350 g/m² za pomocą kielni z drobnymi zębami (typu TKB A2).
- Ostrożnie: w przypadku montażu na chłonnym podłożu (np. drewnianych panelach, wylewce anhydrytowej) należy zastosować odpowiedni grunt w celu ograniczenia chłonności. Dzięki temu klej rzepowy zachowa swoje właściwości klejące.
- Zawsze przestrzegać instrukcji producenta kleju w zakresie czasu schnięcia i czasu obróbki.



Więcej informacji na temat klejenia można znaleźć w osobnym opracowaniu:

Zalecenia dotyczące kleju (https://media.tarkett-image.com/docs/BR_INT_recommended_adhesives.pdf)

iD Square

C – PO ZAKOŃCZENIU MONTAŻU

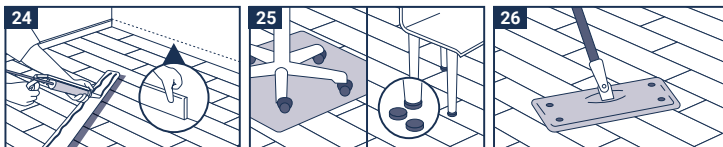
WAŻNE! Odczekać od 48 do 72 godzin przed rozpoczęciem użytkowania lub wniesieniem mebli.

C.1 Zabezpieczenie montażu

- Jeśli po zakończeniu montażu mają być prowadzone roboty budowlane, należy zawsze zabezpieczyć podłogę, przykrywając ją arkuszami tektury lub sklejki.
- Nie kleić taśmy malarskiej bezpośrednio do rozwiązania podłogowego.
- Nigdy nie zezwalać na ruch ciężkich wózków bezpośrednio zaraz po montażu, ponieważ może to spowodować wypieranie kleju spod podłogi.

C.2 Czyszczenie pomontażowe

- Przed oddaniem nowo położonego rozwiązania podłogowego do eksploatacji zawsze zalecane jest przeprowadzenie czyszczenia pomontażowego.
- Resztki kleju należy usunąć rozpuszczalnikiem spirytusowym i czystą tkaniną.
- Lekko zabrudzone podłogi: odkurzyć, zamieść lub przemyć wilgotnym mopem, aby usunąć luźny brud i kurz (rys. 26). W przypadku dużych powierzchni dobrym rozwiązaniem jest użycie maszyny czyszczącej (połączenia szorowarki i suszarki z cylindrycznymi szczotkami bezpiecznymi dla wykładzin).



Uwaga: mimo że firma Tarkett zaleca stosowanie określonych klejów, mas poziomujących i izolacji przeciwwilgociowych, nie udziela gwarancji na uzyskany efekt końcowy. Nie możemy zagwarantować, że lista wymienionych produktów i producentów jest kompletna i aktualna. Firma Tarkett nie ponosi odpowiedzialności w przypadku niewłaściwego działania tych produktów z naszymi produktami. Producenci kleju, masy poziomującej i izolacji przeciwwilgociowej ponoszą wyłączną odpowiedzialność za to, czy użyte produkty są odpowiednie do danego zastosowania, a wykonawca prac za to, czy są stosowane zgodnie z zaleceniami producenta. W razie wątpliwości lub pytań należy skontaktować się z lokalnym przedstawicielem Tarkett, aby uzyskać więcej informacji.

iD Square

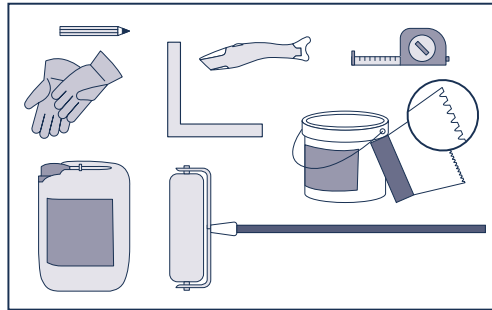
MOSAICOS DE VINÍLICO AUTOPORTANTE

09/2024

Guia de instalação

IMPORTANTE!

- Certifique-se de que todas as especificações e instruções são cumpridas cuidadosamente.
- Contacte o seu representante da Tarkett caso tenha dúvidas quanto a qualquer aspeto da instalação.
- Estas informações estão sujeitas a alterações devido a melhoria contínua.
- Utilize o mesmo número de shade para cada superfície contínua.
- Armazene as caixas organizadas em pequenas pilhas (máx. 5 caixas de altura).
- Deixe o pavimento aclimatizar pelo menos 24 horas antes de fazer a colocação à temperatura ambiente (mínimo 15 °C).
- O substrato deve ser plano, nivelado, limpo, sem marcas (de canetas de feltro, marcadores, etc.), deve estar em bom estado, seco, sólido, duro, liso e não pode estar exposto a humidade. A absorção deve ser verificada e ajustada para que o substrato seja moderadamente absorvente.
- Utilize apenas colas recomendadas pela Tarkett e desenvolvidas para instalação de LVT. Cumpra sempre as instruções e recomendações do fabricante da cola.
- Para áreas específicas com exposição à luz solar (marquises, etc.), seleccione uma cola adaptada recomendada pelos fabricantes.
- O trabalho deve ser concluído com uma inspecção: certifique-se de que o pavimento recém-colocado não contém resíduos de cola.



A – PREPARAÇÃO E INFORMAÇÕES IMPORTANTES ANTES DA INSTALAÇÃO

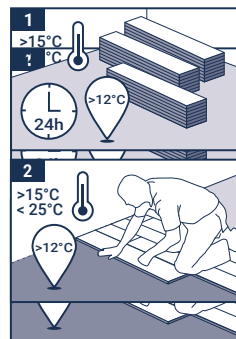
A.1 Aclimatização

É importante armazenar as régua durante pelo menos 24 horas antes da instalação a uma temperatura ambiente mínima de 15 °C (imagem 1; consulte as regulamentações de cada país). Esta temperatura deverá ser mantida ao longo da instalação.

A.2 Condições de temperatura ambiente

A temperatura mínima do substrato deve ser de 12 °C e a temperatura ambiente deve ser de 15 °C. (imagem 2). A humidade relativa recomendada no interior da divisão deverá ser de 35-65% (consulte as regulamentações de cada país).

As régua devem ser armazenadas na horizontal nas respetivas embalagens, em pequenas pilhas (máx. 5 caixas de altura).



A.3 Condição do substrato

O substrato deve ser plano e estar nivelado, limpo, sem marcas (de canetas de feltro, marcadores de qualquer tipo, esferográficas, tinta, etc. que possam causar descoloração devido à migração), deve estar em bom estado, seco, sólido, duro, liso (a absorção deve ser verificada) e não pode estar exposto a humidade (imagens 3, 4, 5, 6 e 7).

A preparação/seco do substrato e os procedimentos de instalação devem estar todos em conformidade com a norma relevante actualmente em vigor no país de utilização. O grau de humidade de um substrato sólido deve ser inferior ao nível máximo de humidade permitido quando testado de acordo com essa norma.

Por ex., no Reino Unido, a humidade relativa das superfícies de betão deve ser inferior a 75% e menos de 2% com o método CCM. Na América do Norte, a ASTM F-170 recomenda uma razão de água/cimento de 0,40 a 0,45.

Antes de seleccionar um composto de nivelamento, verifique o tipo de tráfego ao qual o pavimento será submetido depois de instalado. Os compostos de nivelamento em látex não são adequados para áreas que vão receber tráfego pesado, especialmente tráfego pesado com rodas estreitas (ver EN 12529, Rodízios e rodas). Verifique a compatibilidade da massa de regularização e siga as instruções do fabricante da massa de regularização.

Os pavimentos técnicos têm de ser ajustados para evitar qualquer desvio de profundidade. Desníveis e elementos oscilantes resultariam em defeitos visuais na superfície do pavimento. Se necessário, utilize um primário para ter um substrato moderadamente absorvente (em pavimento de acesso de madeira ou anidrido, por exemplo) antes da aplicação da cola taquificante.

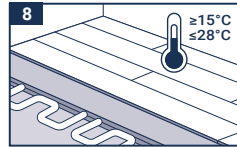
Nota: isenção de responsabilidade (colas, compostos de nivelamento, etc.) Embora a Tarkett possa listar uma selecção de fabricantes de colas, compostos de nivelamento e membranas de impermeabilização de superfície, não damos qualquer garantia pelos produtos listados. A lista de produtos e fabricantes não é garantidamente completa ou actual. A Tarkett não aceita qualquer responsabilidade se algum destes produtos não apresentar o devido desempenho em conjunto com qualquer um dos seus produtos. É da responsabilidade do fabricante da cola, do composto de nivelamento e da membrana de impermeabilização, assim como do empreiteiro responsável pela colocação do pavimento, assegurar que os produtos utilizados são apropriados para utilização e que são aplicados de acordo com as recomendações do fabricante.



iD Square

A.4 Pavimento radiante

É imperativo que os sistemas de pavimento radiante tenham sido previamente colocados em funcionamento e aprovados como estando a funcionar antes da instalação do pavimento. Certifique-se de que o sistema de pavimento radiante é desligado 48 horas antes do início da instalação do pavimento e que permanece desligado durante pelo menos 48 horas após a conclusão da instalação. Enquanto o sistema de pavimento radiante estiver desligado, deverá ser fornecida uma fonte de aquecimento alternativa, se necessário, para assegurar que a área de instalação é mantida a uma temperatura constante entre 15-28 °C. Aumente gradualmente a temperatura, ao longo de alguns dias, apenas alguns graus por dia, até se atingir a temperatura ambiente pretendida. A temperatura nunca deverá exceder a temperatura máxima de 27 °C, acordada pela indústria de pavimentos, na parte inferior do pavimento (a linha de cola; imagem 8).



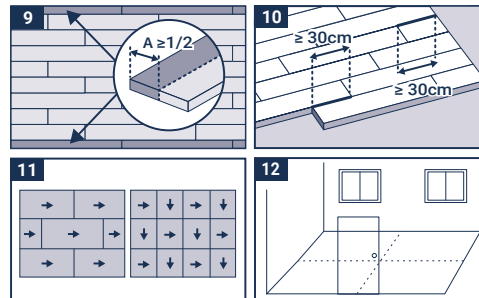
B - INSTALAÇÃO

B.1 Orientação de colocação

Antes de iniciar a instalação de mosaicos/réguas, determine o tipo de colocação, tendo em conta a forma da divisão e o design a colocar.

Importante! Antes de colocar a primeira fila, certifique-se do seguinte:

- Os mosaicos cortados próximo da parede não devem ser inferiores a metade de um mosaico inteiro
- As réguas cortadas até às paredes não devem ter menos de metade da largura (imagem 9) e 30 cm de comprimento.



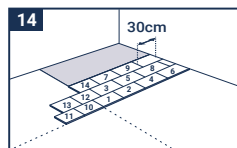
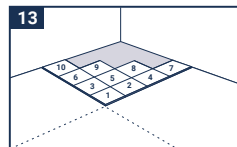
Mosaicos

- Os mosaicos estão marcados com setas no lado de baixo. Os mosaicos devem ser colocados num padrão de xadrez (imagem 11).
- A instalação deve começar a partir do centro da divisão e terminar nos lados (paredes; imagens 12, 23 e 14).

Réguas

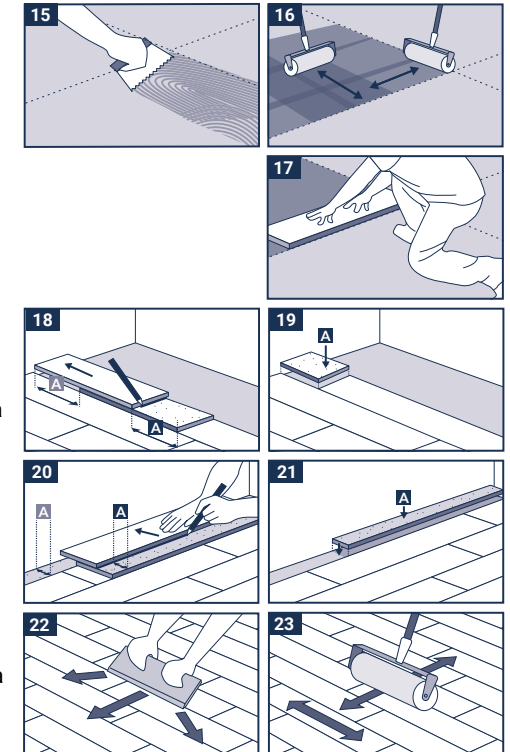
Instale as réguas seguindo a mesma orientação, de modo a evitar um reflexo mate/brilhante da superfície.

- Escalone cada fila de réguas para assegurar que as juntas das extremidades finais não coincidem com a fila anterior instalada.
- Crie um desvio de aprox. 30 cm entre os lados curtos e evite cortar réguas com menos de 30 cm perto das paredes (imagem 10).
- No padrão de madeira, evite instalar réguas com o mesmo design umas ao lado das outras.



B.2 Colagem

- Utilize uma cola acrílica taquificante recomendada pela Tarkett. Aplique, no mínimo, 120 g/m² de cola taquificante utilizando um rolo de pelo médio ou uma espátula de dentes finos (tipo TKB A4) em casos específicos (imagens 15 e 16). Tenha cuidado para aplicar cola suficiente para garantir uma aderência adequada.
- Instale os mosaicos extremidade a extremidade, bem juntos. Espalme à mão, à medida que forem sendo colocados (imagem 17). Passe um rolo pesado por cima para garantir uma colagem correta (imagem 23).
- Nota: Em determinadas condições (rampas, plataformas, degraus), é necessária uma cola acrílica de endurecimento total. Utilize uma cola de emulsão acrílica recomendada pela Tarkett.
- Aplique 250 a 350 g/m² com uma espátula de dentes finos (tipo TKB A2).
- Atenção: ao instalar num substrato absorvente (por exemplo, painéis de madeira, substrato anidrido), aplique um primário adaptado para regular a respetiva absorção. Desta forma, a cola taquificante mantém as suas propriedades de fixação.
- Siga sempre as instruções do fabricante da cola e respeite o tempo de secagem e de trabalho da cola.



Para mais detalhes sobre a colagem, consulte a folha separada:

Recomendações de cola https://media.tarkett-image.com/docs/BR_INT_recommended_adhesives.pdf

iD Square

C – APÓS A INSTALAÇÃO

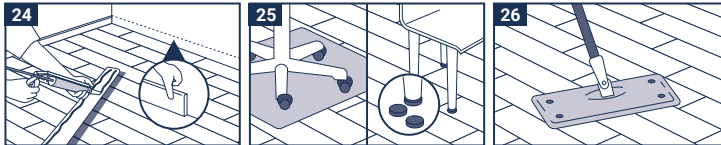
IMPORTANTE! Aguarde 48 a 72 horas antes de permitir qualquer tráfego de pessoas ou colocação de mobiliário.

C.1 Protecção da instalação

- Se forem realizados trabalhos de construção após a instalação, o pavimento deve ser sempre protegido cobrindo-o com um painel duro ou contraplacado.
- A fita adesiva de pintura não deve ser fixada directamente no pavimento.
- Nunca sujeite um pavimento recém-instalado a tráfego pesado com rodas numa fase inicial, uma vez que isto forçará a cola a sair por baixo do pavimento.

C.2 Limpeza inicial do local

- É recomendada uma limpeza inicial do local sempre antes de o novo pavimento ser aplicado.
- A cola residual deve ser removida com álcool desnaturado e um pano limpo.
- Em pisos pouco sujos: aspirar, varrer ou passar uma mopa húmida na área para remover sujidade solta e pó acumulados (imagem 26). Uma máquina combinada é muito eficaz para grandes áreas (máquina de lavar/secar combinada com escovas cilíndricas para pavimento de segurança).



Nota: Embora a Tarkett possa listar uma selecção de fabricantes de colas, massas de regularização e membranas de impermeabilização de superfície, não damos qualquer garantia pelos produtos listados. A lista de produtos e fabricantes não é garantidamente completa ou actual. A Tarkett não aceita qualquer responsabilidade se algum destes produtos não apresentar o devido desempenho em conjunto com qualquer um dos seus produtos. É da responsabilidade do fabricante da cola, da massa de regularização e da membrana de impermeabilização, assim como do empreiteiro responsável pela colocação do pavimento, assegurar que os produtos utilizados são apropriados para utilização e que são aplicados de acordo com as recomendações do fabricante. Em caso de dúvidas ou se forem necessários quaisquer esclarecimentos, contacte o seu representante local da Tarkett para mais informações.

iD Square

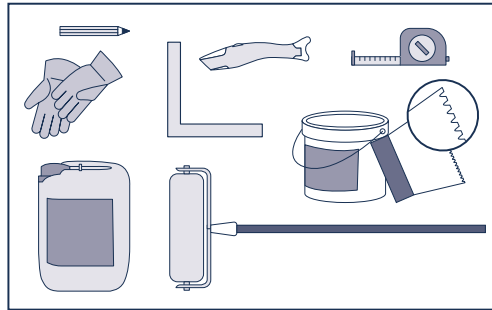
PARDOSEALĂ LVT

09/2024

Instrucțiuni de montaj

NOTĂ IMPORTANTĂ!

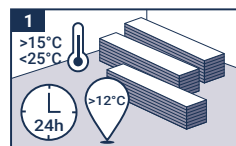
- Asigurați-vă că toate specificațiile și instrucțiunile sunt respectate cu atenție.
- Contactați reprezentantul dvs. Tarkett dacă aveți neclarități cu privire la orice parte a instalării.
- Aceste informații pot fi modificate în vederea îmbunătățirii continue.
- Folosiți pardoseală din același lot de producție pentru fiecare suprafață continuă.
- Depozitați cutiile în stivă mică și ordonată (max. 5 cutii pe stivă).
- Lăsați pardoseala să se aclimatizeze cel puțin 24 de ore înainte de a o monta la temperatura camerei (minimum 15 °C).
- Stratul suport trebuie să fie plan, neted, curat, fără urme (fără pix, marker etc.), solid, uscat, dur, și nu este expus la umezeală. Absorbția stratului suport trebuie verificată și reglată pentru a avea un nivel de absorbție moderat.
- Utilizați numai adezivi recomandați de Tarkett și dezvoltați pentru montarea pardoselii LVT. Respectați întotdeauna instrucțiunile și recomandările producătorului adezivului.
- Pentru zonele specifice expuse la lumina solară (grădină de iarnă etc.), selectați un adeziv potrivit recomandat de producători.
- Lucrările trebuie să se încheie cu o verificare unde trebuie să vă asigurați că pardoseala nou montată nu prezintă resturi de adeziv.



A – PREGĂTIREA ȘI INFORMAȚII IMPORTANTE CARE SE VOR CONSULTA ÎNAINTEA MONTĂRII

A.1 Aclimatizarea

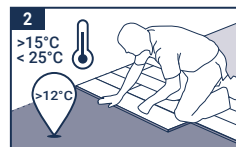
Este important să depozitați plăcile timp de cel puțin 24 de ore înainte de instalare, la o temperatură minimă a camerei de 15 °C (imaginea nr. 1; consultați reglementările fiecărei țări). Această temperatură trebuie menținută pe toată durata instalării.



A.2 Condițiile termice ale încăperilor

Temperatura minimă a stratului-suport trebuie să fie de 12°C și temperatura camerei de 15°C (imaginea 2). Umiditatea relativă recomandată în încăpere trebuie să fie de 35-65% (consultați reglementările fiecărei țări).

Plăcile trebuie depozitate orizontal în ambalajele lor, în stivă mică și ordonată (pe o înălțime max. de 5 cutii).



A.3 Starea stratului-suport

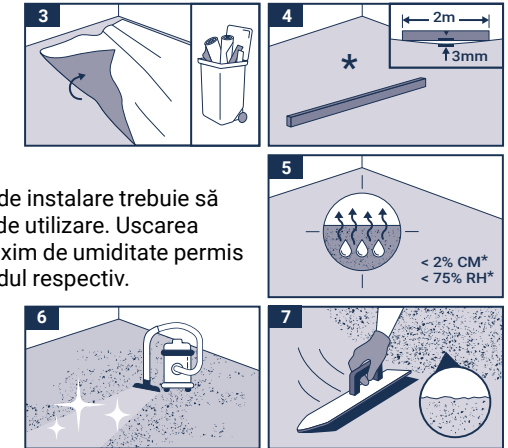
Stratul suport trebuie să fie plan, neted, curat, fără urme (fără marcaje cu stilou, marker de orice tip, pix, vopsea etc., care ar putea provoca decolorarea din cauza migrării), uscat, solid, dur (absorbția trebuie verificată) și ferit de umiditate (imaginile nr. 3, 4, 5, 6 și 7).

Pregătirea/uscarea stratului suport și procedurile de instalare trebuie să fie în conformitate cu standardul relevant din țara de utilizare. Uscarea unui strat-suport ferm trebuie să fie sub nivelul maxim de umiditate permis atunci când este testat în conformitate cu standardul respectiv.

De ex. în Regatul Unit, umiditatea relativă a suprafețelor din beton trebuie să fie sub 75% și sub 2% cu metoda CCM. În America de Nord, ASTM F-170 recomandă un raport apă-ciment cuprins între 0,40 și 0,45.

Înainte de a selecta un compus de netezire, verificați la ce tip de trafic va fi supusă pardoseala după instalare. Compușii de netezire din latex nu sunt adecvați pentru zonele cu trafic intens, în special pentru circulația cu roți înguste (consultați EN 12529, Role și roți). Verificați compatibilitatea compusului de nivelare și urmați instrucțiunile producătorului compusului de nivelare. Podelele de acces ridicată (pardoselile flotante) trebuie ajustate pentru a evita orice abatere de adâncime. Denivelările și elementele oscilante ar genera defecte vizuale pe suprafața pardoselii. Dacă este necesar, utilizați un grund pentru a avea un strat suport moderat absorbant (de exemplu, pe pardoseli de acces din lemn sau anhidre) înainte de aplicarea adezivului.

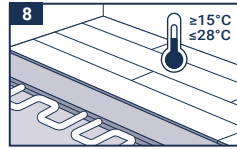
Notă: excluderea răspunderii (adezivi, compuși de nivelare etc.) Deși Tarkett poate prezenta o selecție de producători și tipuri de adezivi, compuși de nivelare și bariere de umiditate, nu garantăm produsele din selecție. Nu garantăm că lista produselor și a producătorilor este completă sau de actualitate. Tarkett nu își asumă răspunderea în cazul în care aceste produse nu dau rezultate în combinație cu produsele sale. Producătorul adezivului, compusului de nivelare și barierei de umiditate și prestatorul serviciului de montare a pardoselii au răspunderea de a se asigura că produsele folosite sunt adecvate și că sunt aplicate în conformitate cu recomandările producătorului.



iD Square

A.4 Încălzire în pardoseală

Este obligatoriu ca sistemele de încălzire în pardoseală să fi fost puse în funcțiune în prealabil și să funcționeze corect înainte de instalarea pardoselii. Asigurați-vă că sistemul de încălzire prin pardoseală este oprit cu 48 de ore înainte de începerea instalării pardoselii și rămâne oprit cel puțin 48 de ore după finalizarea instalării. În timp ce sistemul de încălzire prin pardoseală este oprit, trebuie furnizată o sursă alternativă de încălzire, dacă este necesar, pentru a asigura menținerea zonei de instalare la o temperatură constantă de între 15 și 28 °C. Creșteți treptat temperatura pe parcursul a câtorva zile, cu doar câteva grade pe zi, până când se atinge temperatura dorită a camerei. Temperatura nu trebuie să depășească niciodată temperatura maximă convenită de industria pardoselilor de 27 °C pe partea inferioară a pardoselii (linia adezivă; imaginea nr. 8).



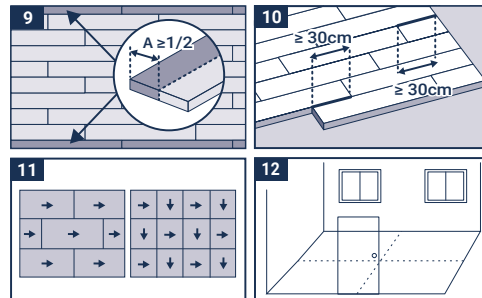
B – MONTAREA

B.1 Poziționarea

Înainte de a începe instalarea dalelor/plăcilor, determinați tipul de instalare luând în considerare forma camerei și designul care urmează a fi instalat.

Notă importantă! Înainte de a monta primul rând, verificați dacă:

- plăcile tăiate aproape de perete nu sunt mai mici de jumătate de placă întreagă
- plăcile tăiate la perete nu sunt mai mici de jumătate din lățime (imaginea 9) și decât lungimea de 30 cm.



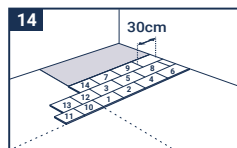
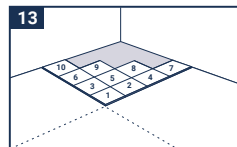
Plăci

- Plăcile sunt marcate pe verso cu săgeți. Plăcile trebuie așezate într-un model de tablă de șah (imaginea nr. 11).
- Instalarea trebuie să înceapă din centrul camerei și să se termine pe părțile laterale (pereți, imaginile nr. 12, 13 și 14).

Plăci

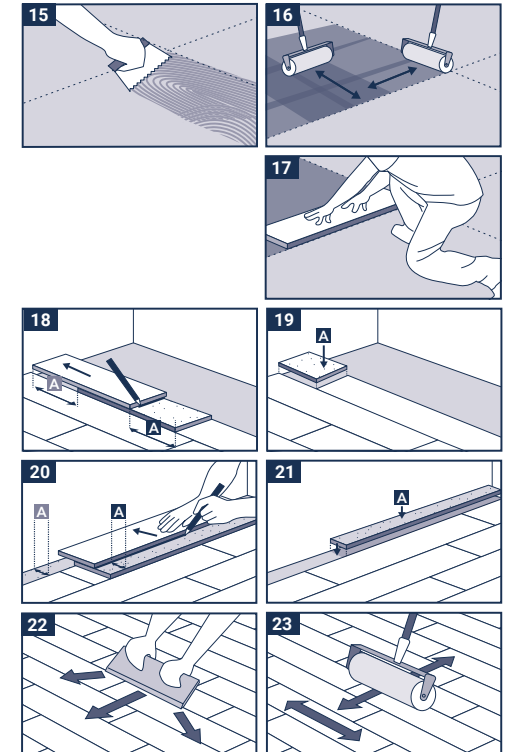
Montați plăcile în aceeași direcție pentru a evita reflexia mată/lucioasă a suprafeței.

- Decalați fiecare rând de plăci pentru a vă asigura că îmbinările de capăt nu coincid cu rândul anterior instalat.
- Creați un decalaj de cca. 30 cm între părțile laterale scurte și evitați tăierea plăcilor la mai puțin de 30 cm de pereți (imaginea 10).
- În cazul unui model din lemn, evitați să montați scânduri cu același design una lângă cealaltă.



B.2 Lipirea

- Lipiți cu adeziv acrilic (fixator) recomandat de Tarkett. Aplicați cel puțin 120 g/m² de adeziv cu ajutorul unei role cu fibră medie sau al unei spatule cu creștături fine (tip TKB A4) în anumite cazuri (imaginile 15 și 16). Aveți grijă să aplicați suficient adeziv pentru a asigura o lipire corectă.
- Montați plăcile de la o margine la alta, strâns. Aplatizați-le cu mâna pe măsură ce le așezați (imaginea 17). Rulați cu o rolă grea pentru a asigura lipirea corectă (imaginea 23).
- Rețineți: În anumite condiții (rampe, podiumuri, trepte), este necesar un adeziv acrilic cu întărire completă. Utilizați un adeziv cu emulsie acrilică recomandat de Tarkett.
- Aplicați 250 până la 350 g/m² cu ajutorul unei spatule cu creștături fine (tip TKB A2).
- Atenție: la montajul pe un strat-suport absorbant (de ex. plăci de lemn, substrat din anhidrit), aplicați un grund adaptat pentru a-i regla absorbția. În acest fel, adezivul își va păstra proprietățile de lipire.
- Urmați întotdeauna instrucțiunile producătorului adezivului și respectați timpul de uscare și de lucru al adezivului.



Pentru mai multe detalii despre lipire, consultați fișa separată:

Recomandări privind adezivii: https://media.tarkett-image.com/docs/BR_INT_recommended_adhesives.pdf

iD Square

C – DUPĂ INSTALARE

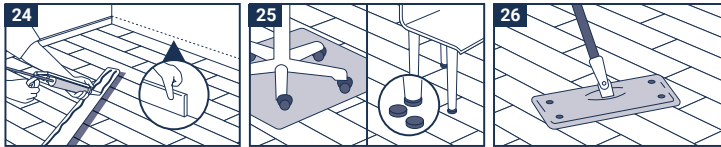
NOTĂ IMPORTANTĂ! Așteptați 48 - 72 de ore înainte de a permite traficul pietonal sau deplasarea mobilierului.

C.1 Protejarea pardoselii instalate

- Dacă lucrările de construcții sunt efectuate după instalare, pardoseala trebuie întotdeauna protejată prin acoperirea cu plăci de lemn sau placaj.
- Banda de acoperire nu trebuie lipită direct de pardoseală.
- Nu supuneți imediat o pardoseală nou montată la trafic aglomerat, deoarece acesta va forța adezivul de sub pardoseală.

C.2 Curățarea inițială a șantierului

- Se recomandă întotdeauna o curățare inițială a locului de instalare înainte de punerea în funcțiune a pardoselii noi.
- Adezivul rezidual trebuie îndepărtat cu o lavetă curată umezită cu spirt de metilat.
- În cazul unei pardoseli ușor murdare aspirați, măturați sau umeziți zona pentru a îndepărta murdăria desprinsă și praful produs în timpul construcției (imaginea nr. 26). O mașină profesională este foarte eficientă pentru suprafețe mari (mașină de spălat-aspirat combinată cu perii cilindrice pentru pardoseli).



Rețineți: Deși Tarkett poate prezenta o selecție de producători și tipuri de adezivi, compuși de nivelare și bariere de umiditate, nu garantăm produsele din selecție. Nu garantăm că lista produselor și a producătorilor este completă sau de actualitate. Tarkett nu își asumă răspunderea în cazul în care aceste produse nu dau rezultate în combinație cu produsele sale. Producătorul adezivului, compusului de nivelare și barierei de umiditate împreună cu prestatorul serviciului de montare a pardoselii au răspunderea de a se asigura că produsele folosite sunt adecvate și că sunt aplicate în conformitate cu recomandările producătorului. Dacă aveți dubii sau doriți clarificări, contactați reprezentantul Tarkett din zona dvs. pentru informații suplimentare.

iD Square

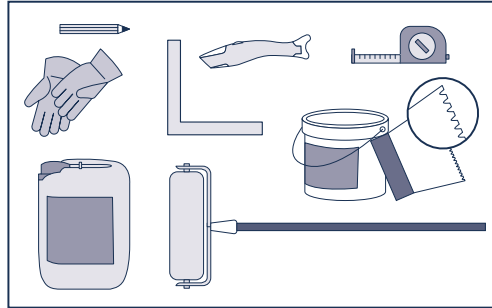
VOĽNE LOŽENÉ VINYLÓVÉ DIELCE

09/2024

Návod na inštaláciu

DÔLEŽITÉ!

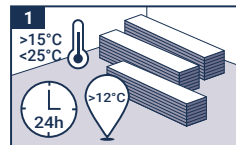
- Je nutné starostlivo dodržať všetky špecifikácie a pokyny.
- Ak nerozumiete niektorej časti inštalácie, obráťte sa na zástupcu spoločnosti Tarkett.
- Tieto informácie sa môžu meniť v záujme ďalšieho zlepšovania.
- Pre každú súvislú plochu použite rovnaké číslo odtieňa.
- Balenia skladujte v malých úhľadných kôpkach (max. 5 balení na výšku).
- Pred inštaláciou nechajte podlahu najmenej 24 hodín aklimatizovať pri izbovej teplote (minimálne 15 °C).
- Podklad musí byť plochý, rovný, čistý, bez značiek (popisovačiek, fixiek atď.), neporušený, suchý, pevný, tvrdý, hladký a nesmie byť vystavený vlhkosti. Nasiakavosť podkladu je potrebné skontrolovať a upraviť tak, aby bol podklad stredne nasiakavý.
- Používajte iba lepidlá odporúčané spoločnosťou Tarkett a vyvinuté pre inštaláciu luxusných vinylových dielcov. Vždy sa riadte pokynmi a odporúčaniami výrobcu lepidla.
- Pre osobitné oblasti vystavené slnečnému žiareniu (zimná záhrada a pod.) vyberte vhodné lepidlo odporúčané výrobcami.
- Po dokončení práce je potrebné skontrolovať, či na novo položenej podlahe nie sú zvyšky lepidla.



A – PRÍPRAVA A DÔLEŽITÉ INFORMÁCIE PRED INŠTALÁCIOU

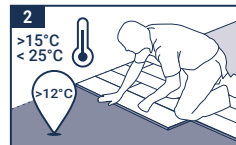
A.1 Aklimatizácia

Je dôležité uskladniť dosky na minimálne 24 hodín pred inštaláciou pri minimálnej izbovej teplote 15 °C (obrázok č. 1; pozrite si predpisy pre jednotlivé krajiny). Táto teplota musí byť zachovaná počas inštalácie.



A.2 Podmienky izbovej teploty

Minimálna teplota podkladu by mala byť 12 °C a minimálna izbová teplota by mala byť 15 °C (obrázok č. 2). Odporúčaná relatívna vlhkosť v miestnosti by mala byť 35 – 65 % (pozrite si predpisy pre jednotlivé krajiny). Dosky by sa mali skladovať naplocho v baleniach, v malých, úhľadných kôpkach (max. 5 balní na výšku).



A.3 Stav podkladu

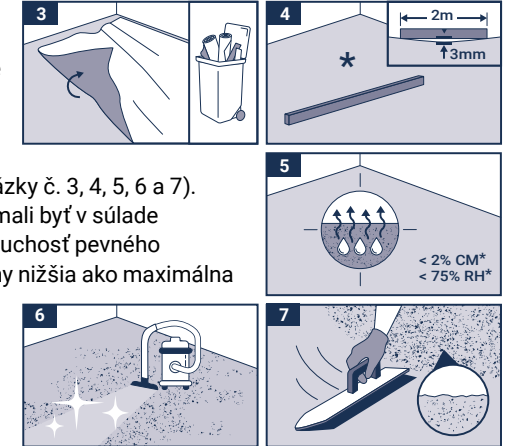
Podklad musí byť rovný, plochý, čistý, bez značiek (prepisovačiek, fixiek akéhokoľvek typu, guľôčkové perá, farba atď., ktoré by mohli spôsobiť zmenu farby po ich odstránení), neporušený, suchý, pevný, tvrdý, hladký (je potrebné skontrolovať nasiakavosť) a nesmie byť vystavený vlhkosti (obrázky č. 3, 4, 5, 6 a 7). Príprava/sušenie podkladu a postupy pokládky by mali byť v súlade s aktuálnou príslušnou normou v krajine použitia. Suchosť pevného podkladu by mala byť pri testovaní podľa tejto normy nižšia ako maximálna povolená úroveň vlhkosti.

Napr. v Spojenom kráľovstve musí byť relatívna vlhkosť betónových povrchov nižšia ako 75 % a menej ako 2 % pri metóde CCM. V Severnej Amerike je podľa normy ASTM F-170 odporúčaný pomer vody k cementu 0,40 až 0,45.

Pred výberom vyhladzovacej zmesi skontrolujte, akému typu zaťaženia bude podlahová krytina vystavená po pokládke. Latexové vyhladzovacie zmesi nie sú vhodné pre plochy, ktoré budú vystavené intenzívnemu zaťaženiu, najmä intenzívnemu zaťaženiu na úzkych kolieskach (pozri normu EN 12529, kolieska a kolesá). Skontrolujte kompatibilitu nivelačnej hmoty a dodržiavajte pokyny výrobcu nivelačnej hmoty.

Zvýšené prístupové podlahy sa musia upraviť tak, aby sa zamedzilo odchýlkam v hĺbke. Nerovnosti a vibrujúce prvky by viedli k vizuálnym kazom na povrchu podlahy. V prípade potreby pred aplikáciou lepidla naneste penetračný náter na mierne nasiakavý podklad (napr. na drevené alebo anhydridové prístupové podlahy).

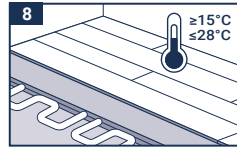
Poznámka: vylúčenie zodpovednosti (lepidlá, nivelačné hmoty atď.) Aj keď spoločnosť Tarkett môže uvádzať zoznam výrobcov a typov lepidiel, nivelačných hmôt a povrchových membrán odolných proti vlhkosti, za uvedené výrobky neručíme. Nezarúčujeme, že zoznam výrobcov a výrobcov je úplný alebo aktuálny. Spoločnosť Tarkett nepreberá zodpovednosť za to, že niektorý z týchto výrobkov nebude fungovať spolu s niektorým z výrobkov spoločnosti. Za zaistenie vhodnosti použitých výrobkov a ich použitie v súlade s odporúčaniami výrobcov je zodpovedný výrobca lepidla, nivelačnej hmoty a povrchovej membrány odolnej proti vlhkosti a pokladač podláh.



iD Square

A.4 Podlahové kúrenie

Vyžaduje sa, aby boli systémy podlahového kúrenia uvedené do prevádzky a bolo overené ich správne fungovanie pred tým, ako sa nainštaluje podlahová krytina. Uistite sa, že systémy podlahového kúrenia sú vypnuté 48 hodín pred tým, ako začne inštalácia podlahovej krytiny, a zostali vypnuté minimálne 48 hodín po dokončení inštalácie. Počas doby, keď bude systém podlahového kúrenia vypnutý, sa musí, v prípade potreby, zaistiť alternatívny zdroj kúrenia, aby sa zaistilo zachovanie stálej teploty 15 – 28 °C na mieste inštalácie. V priebehu niekoľkých dní postupne zvyšujte teplotu o niekoľko stupňov denne, pokiaľ nebude dosiahnutá želaná izbová teplota. Teplota by na spodnej strane podlahovej krytiny (lína lepidla; obrázok č. 8) nemala prekročiť maximum dohodnuté výrobcom podlahových krytín (27 °C).



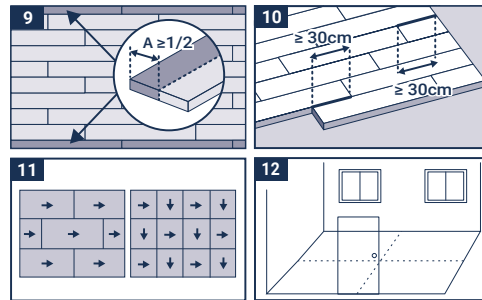
B – INŠTALÁCIA

B.1 Smer pokládky

Pred začatím pokládky dielcov/dosiek určite typ pokládky s prihliadnutím na tvar miestnosti a dizajn, ktorý sa má položiť.

Dôležité! Pred pokládkou prvého radu skontrolujte, či:

- dielce odrezané blízko steny by nemali byť menšie ako polovica celého dielca,
- dosky odrezané pri stenách by nemali byť menšie ako polovica šírky (obrázok č. 9) a mali by byť najmenej 30 cm dlhé.



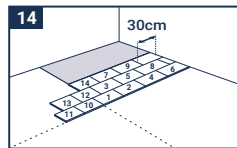
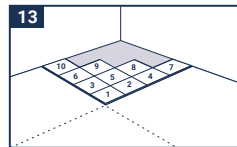
Dielce

- Dielce sú na zadnej strane označené šípkami. Dielce by sa mali pokladať v šachovnicovom vzore (obrázok č. 11).
- Inštalácia by mala začínať od stredu miestnosti a končiť po stranách (pri stenách, obrázky č. 12, 13 a 14).

Dosky

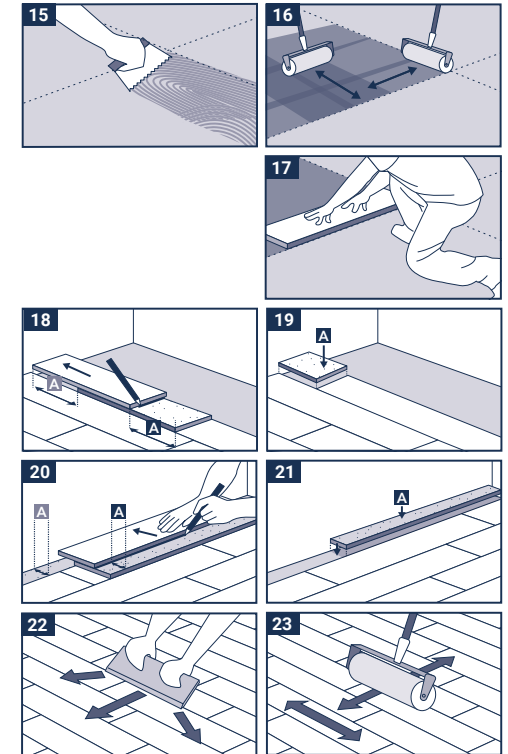
Dosky inštalujte rovnakým smerom, aby ste zabránili matnému/lesklému odrazu na povrchu.

- Každý rad dosiek ukladajte tak, aby sa koncové spoje nezhodovali s predtým nainštalovaným radom.
- Vytvorte odsadenie cca 30 cm medzi krátkymi stranami a nerežte dosky vo vzdialenosti menšej ako 30 cm od stien (obrázok č. 10).
- V prípade dreveného vzoru neinštalujte dosky s rovnakým dizajnom vedľa seba.



B.2 Lepenie

- Lepte s akrylovým lepidlom, ktoré odporúča spoločnosť Tarkett. Naneste minimálne 120 g/m² lepidla pomocou valčeka so stredným vlasom alebo v osobitných prípadoch pomocou stierky s jemnými vrúbkami (typ TKB A4) (obrázky č. 15 a 16). Dbajte na to, aby ste naniesli dostatočné množstvo lepidla na zaistenie správneho priľnutia.
- Nainštalujte dielce od okraja k okraju, tesne. Pri umiestňovaní ich vyrovnajte rukou (obrázok č. 17). Na zaistenie správneho spojenia použite ťažký valček (obrázok č. 23).
- Poznámka: V určitých podmienkach (rampy, plošiny, schody) je potrebné plne vytvrdzujúce akrylové lepidlo. Použite akrylové emulzné lepidlo odporúčané spoločnosťou Tarkett.
- Naneste 250 až 350 g/m² pomocou jemne vrúbkovanej stierky (typ TKB A2).
- Pozor: pri inštalácii na nasiakavý podklad (napr. drevené dosky, anhydritový podklad) naneste vhodný penetračný náter na reguláciu nasiakavosti. Lepidlo si tak zachová svoje priľnavé vlastnosti.
- Vždy dodržujte pokyny výrobcu lepidla a rešpektujte čas schnutia a lepenia.



Ďalšie podrobnosti o lepení nájdete na samostatnom liste:

Odporúčané lepidlá https://media.tarkett-image.com/docs/BR_INT_recommended_adhesives.pdf

iD Square

C – PO INŠTALÁCII

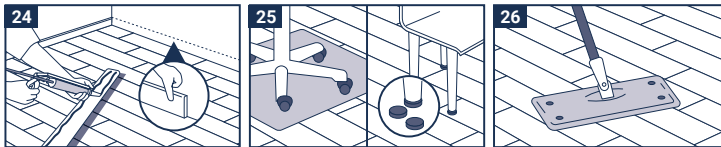
DÔLEŽITÉ! Pred chodením po podlahe alebo sťahovaním nábytku počkajte 48 až 72 hodín.

C.1 Ochrana inštalácie

- Ak sa po inštalácii budú vykonávať stavebné práce, podlahu je vždy potrebné chrániť zakrytím drevotriekovou alebo preglejkovou doskou.
- Maliarska páska sa nesmie lepiť priamo na podlahu.
- Po novonainštalovanej podlahovej krytine nikdy krátko po inštalácii neprechádzajte ťažkými kolesami, pretože by to spod podlahovej krytiny mohlo vytlačiť lepidlo.

C.2 Počiatočné čistenie miesta inštalácie

- Pred začatím používania novej podlahovej krytiny sa vždy odporúča jej počiatočné vyčistenie.
- Zvyšky lepidla by sa mali odstrániť metylalkoholom a čistou handričkou.
- Ľahko znečistené podlahy: oblasť povysávajújte, pozametajte alebo utrite vlhkým mopom, aby ste odstránili voľné nečistoty a stavebný prach (obrázok č. 26). Kombinovaným podlahovým umývacím strojom sa dajú veľmi efektívne vyčistiť veľké plochy (kombinácia kefovania a sušenia s valcovými kefami na bezpečnostnú podlahu).



Poznámka: Aj keď spoločnosť Tarkett môže uvádzať zoznam výrobcov a typov lepidiel, nivelačných hmôt a povrchových membrán odolných proti vlhkosti, za uvedené výrobky neručíme. Nezarúčujeme, že zoznam výrobcov a výrobcov je úplný alebo aktuálny. Spoločnosť Tarkett nepreberá zodpovednosť za to, že niektorý z týchto výrobcov nebude fungovať spolu s niektorým z výrobkov spoločnosti. Za zaistenie vhodnosti použitých výrobkov a ich použitie v súlade s odporúčaniami výrobcov je zodpovedný výrobca lepidla, nivelačnej hmoty a povrchovej membrány odolnej proti vlhkosti a pokladač podláh. V prípade pochybností alebo nutnosti objasnenia sa obráťte na miestneho zástupcu spoločnosti Tarkett, ktorý vám poskytne ďalšie informácie.

iD Square

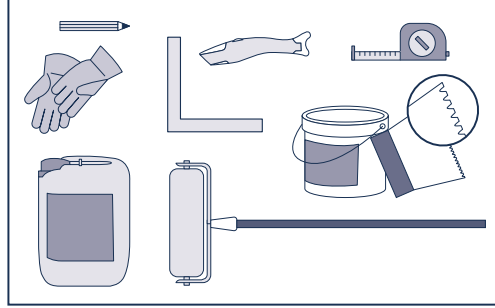
SERBEST DÖŞEME LÜKS VİNİL KAROLARI

09/2024

Uygulama
Talimatları

ÖNEMLİ!

- Lütfen tüm teknik özelliklere ve talimatlara titizlikle uyulduğundan emin olun.
- Uygulama sürecinin herhangi bir adımında tereddüt ederseniz, Tarkett temsilcinizle iletişime geçmekten çekinmeyin.
- Bu bilgiler, sürekli iyileştirme süreçleri doğrultusunda değiştirilebilir.
- Tüm kesintisiz yüzeylerde aynı ton (lot) numarasını tercih edin.
- Kutuları küçük ve düzenli yığınlar halinde saklayın (maks. 5 kutu üst üste koyun).
- Zemin malzemesinin döşenmeden önce en az 24 saat ortamın sıcaklığına uyum sağlamasına izin verin (minimum 15 °C).
- Alt zemin; düz, eşit, temiz, çiziksiz (keçeli kalem, işaretleme kalem vb. izi olmamalı), sağlam, kuru, katı, sert, pürüzsüz ve neme maruz kalmamış olmalıdır. Emilim kontrol edilmeli ve orta derecede emici bir alt zemine sahip olacak şekilde ayarlanmalıdır.
- Yalnızca Tarkett tarafından önerilen ve LVT uygulaması için geliştirilen yapıştırıcıları kullanın. Her zaman yapıştırıcı üreticisinin talimatlarına ve önerilerine uyun.
- Güneş ışığına maruz kalan belirli alanlar için (kış bahçesi vb.) üreticiler tarafından önerilen uygun bir yapıştırıcı seçin.
- İşlem, yeni döşenen zeminin yapıştırıcı kalıntılarından arındırıldığından emin olunarak bir inceleme ile tamamlanmalıdır.



A – DÖŞEME ÖNCESİ HAZIRLIK VE ÖNEMLİ BİLGİLER

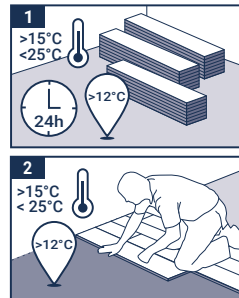
A.1 Ortamın iklimine uyum sağlama

Plakaların döşenmeden önce en az 24 saat boyunca minimum 15 °C oda sıcaklığında saklanması önem arz etmektedir (resimli şema 1; her ülkenin yönetmeliklerine bakın). Bu sıcaklık döşeme işlemi boyunca korunmalıdır.

A.2 Oda sıcaklığı koşulları

Alt zeminin minimum sıcaklığı 12 °C ve oda sıcaklığı 15 °C olmalıdır (resimli şema 2). Odanın içindeki önerilen bağıl nem oranı %35-65 arasında olmalıdır (her ülkenin yönetmeliklerine bakın).

Plakalar ambalajlarında düz bir şekilde, küçük ve düzenli yığınlar halinde saklanmalıdır (maks. 5 kutu yüksekliğinde).



A.3 Alt zemin durumu

Alt zemin; eşit, düz, temiz ve çiziksiz olmalıdır (hareket nedeniyle renk bozulmasına yol açabilecek keçeli kalem, işaretleme kalem, tükenmez kalem, boya vb. izler bulunmamalıdır). Ayrıca, sağlam, kuru, katı, sert, pürüzsüz olmalı ve neme maruz kalmamış olmalıdır (emilim kontrol edilmelidir) (resimli şema 3, 4, 5, 6 ve 7).

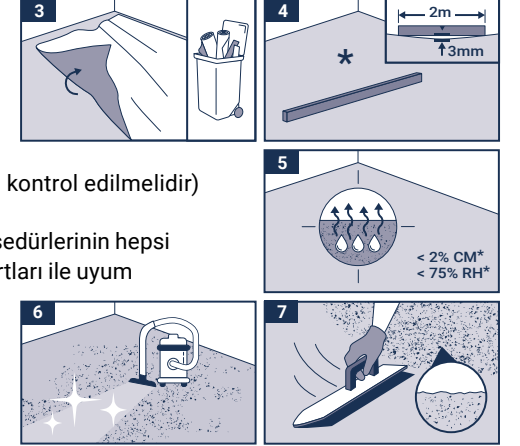
Alt zeminin hazırlanması/kuruluşu ve döşeme prosedürlerinin hepsi kullanılan ülkedeki mevcut geçerli kullanım standartları ile uyum

içerisinde olmalıdır. Katı alt zeminin kuruluşu, ilgili standartlara göre test edildiğinde, izin verilen maksimum nem seviyesinin altında olmalıdır. Örneğin, Birleşik Krallık'ta beton yüzeylerin bağıl nem oranı %75'in altında ve CCM yöntemi ile %2'den az olmalıdır. Kuzey Amerika'da ASTM F-170, su-çimento oranının 0,40 ile 0,45 arasında olmasını önermektedir.

Bir tesviye şapı seçmeden önce, zemin kaplamasının döşenmesi sonrasında maruz kalacağı yük trafiğini kontrol edin. Lateks zemin tesviye bileşikleri, özellikle ağır ve dar tekerlekli yük trafiği gibi yoğun yük trafiği olan alanlar için uygun değildir (bkz. EN 12529, Ruletler ve tekerler). Tesviye şapının uyumluluğunu kontrol edin ve tesviye şapı üreticisinin talimatlarına uyun.

Yükseltilmiş zeminler, tamamen düz ve kot farksız olmalıdır. Kot farkı olan ve sallanan parçalar, zemin yüzeyinde görsel kusurlara neden olabilir. Gerekirse, yapıştırıcı uygulamadan önce orta derecede emici bir alt zemin (örneğin, ahşap veya anhidrit erişim zemininde) elde etmek için astar kullanın.

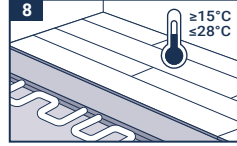
Not: sorumluluk reddi (yapıştırıcılar, tesviye şapları vb.) Tarkett'te bazı yapıştırıcı, tesviye şapı ve yüzey rutubetine dayanıklı membran üreticileri ve tipleri önermiş olsa da listelenen ürünlerin garantisini vermemekteyiz. Ürün ve üretici listesinin tam veya güncel olduğu garanti edilemez. Tarkett, bu ürünlerinden herhangi biriyle birlikte çalışmadığı için ürünlerin hiçbirini için bir sorumluluk kabul etmez. Kullanılan ürünlerin kullanıma uygun olduğundan ve üreticinin önerilerine uygun olarak uygulandığından emin olmak yapıştırıcı, tesviye şapı ve yüzey rutubetine dayanıklı membran üreticisi ile zemin kaplama yüklenicisinin sorumluluğundadır.



iD Square

A.4 Yerden ısıtma

Zemin kaplaması döşenmeden önce, önceden devreye alınmış yerden ısıtma sistemlerinin düzgün bir şekilde çalıştığının tespit edilmesi gerekmektedir. Zemin kaplamasının döşenmesine başlamadan 48 saat önce yerden ısıtma sisteminin kapatıldığından ve döşeme işlemi tamamlandıktan sonra en az 48 saat boyunca kapalı kaldığından emin olun. Döşeme yerden ısıtma sistemi kapalıyken, döşeme alanının sabit 15-28 °C sıcaklığında kalmasını sağlamak için gerekirse alternatif bir ısıtıcı kaynağı sağlanmalıdır. İstenilen oda sıcaklığına ulaşılan kadar sıcaklığı birkaç gün boyunca günde yalnızca birkaç derece olacak şekilde kademeli olarak artırın. Sıcaklık, zemin kaplamasının alt kısmında (yapıştırıcı çizgisi; resimli şema 8) zemin kaplama endüstrisi tarafından belirlenen maksimum 27 °C sıcaklığını asla aşmamalıdır.



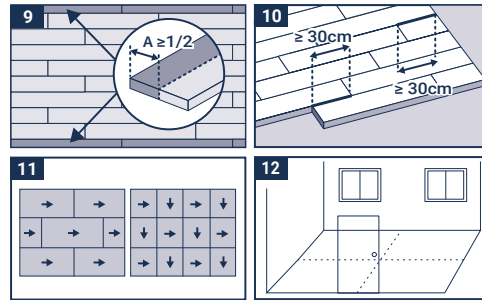
B – DÖŞEME İŞLEMİ

B.1 Döşeme yönü

Karoları/plakaları döşemeye başlamadan önce odanın şeklini ve döşenecek tasarımı dikkate alarak döşeme tipini belirleyin.

Önemli! Karoların ilk sırasını yerleştirmeden önce şunları kontrol edin:

- Duvar kenarına gelen kesilmiş karolar, tam bir karonun yarısından daha az olmamalıdır
- Duvar kenarına gelen kesilmiş plakalar, genişliğin yarısından (resimli şema 9) az olmamalı ve en az 30 cm uzunluğunda olmalıdır.



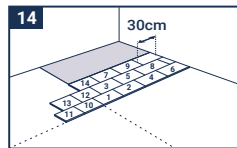
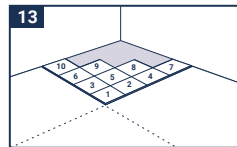
Karolar

- Karoların arka yüzleri oklarla işaretlenmiştir. Karolar, dama deseni şeklinde döşenmelidir. (resimli şema 11).
- Döşeme işlemi odanın ortasından başlamalı ve yanlarda (duvarlarda; resimli şema 12, 13 ve 14) tamamlanmalıdır.

Plakalar

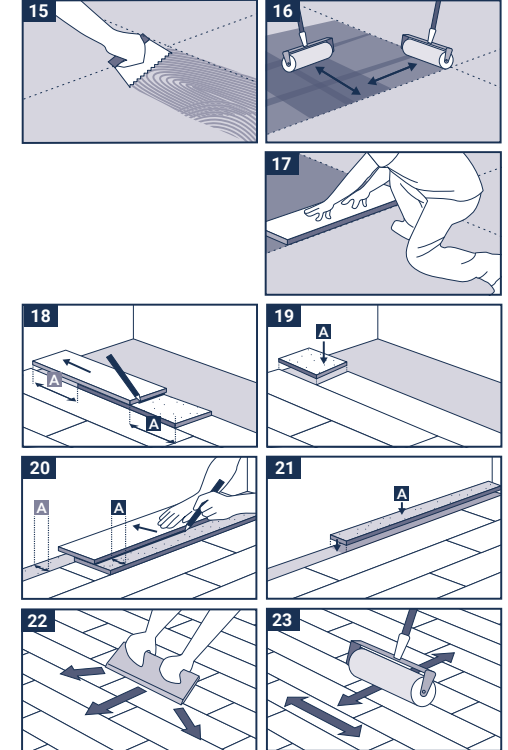
Yüzeyin mat/parlak yansımalarını önlemek için plakaları aynı yönde döşeyin.

- Uç bağlantılarının önceki sırayla çakışmamasını sağlamak için her bir plaka sırasını kademeli olarak yerleştirin.
- Kısa kenarlar arasında yaklaşık 30 cm mesafe bırakın ve duvarlara 30 cm'den daha yakın kesilmiş plakalardan kaçınınız. (resimli şema 10).
- Ahşap desenlerde aynı desene sahip plakaları yan yana döşemekten kaçınınız.



B.2 Yapıştırma

- Tarkett tarafından önerilen bir akrilik yapıştırıcı (sökülüp takılabilen tarzda) ile yapıştırın. Belirli durumlarda (resimli şema 15 ve 16) orta yönlü bir rulo veya ince çentikli bir spatula (TKB A4 tipi) kullanarak en az 120 g/m² yapışkan uygulayın. Doğru yapışmasını sağlamak için yeterli yapıştırıcı uyguladığınızdan emin olun.
- Karoları kenardan kenara boşluk kalmayacak şekilde döşeyin. Yerleştirirken elle düzleştirin (resimli şema 17). Doğru yapışması için ağır bir ruloyla üstten yuvarlayarak bastırın (resimli şema 23).
- Not: Belirli koşullarda (rampalar, platformlar, basamaklar) tam yapışan bir akrilik yapıştırıcı gereklidir. Tarkett tarafından önerilen bir akrilik emülsiyon yapıştırıcı kullanın.
- 250 ila 350 g/m²'yi ince dişli bir mala (TKB A2 tipi) ile uygulayın.
- Önemli: Emici bir alt zemine (örn. ahşap döşemeler, anhidrit substrat) montaj yapılırken, emme özelliğini düzenlemek için uygun bir astar uygulanmalıdır. Böylece yapışkan yapışma özelliklerini koruyacaktır.
- Daima yapıştırıcı üreticisinin talimatlarına uyun ve yapışkanın kuruma ve uygulama süresine dikkat edin.



Yapıştırma ile ilgili daha fazla bilgi için lütfen ayrı sayfaya bakın:

Yapıştırıcı önerileri https://media.tarkett-image.com/docs/BR_INT_recommended_adhesives.pdf

iD Square

C – DÖŞEME SONRASI

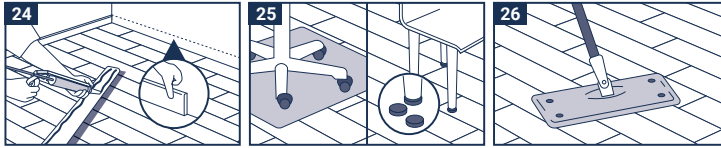
ÖNEMLİ! Herhangi bir yaya trafiğine veya mobilyaların taşınmasına izin vermeden önce 48 ila 72 saat bekleyin.

C.1 Döşeme işleminin korunması

- Döşeme işleminden sonra inşaat çalışmaları yapılacaksa zemin her zaman duralit veya kontrplak kaplama ile korunmalıdır.
- Koli bandı doğrudan zemine yapıştırılmamalıdır.
- Yeni döşenmiş bir zemin kaplamasını asla erken aşamada ağır tekerli yük trafiğinde kullanmayın, çünkü bu işlem yapıştırıcının zemin kaplamasının altından çıkmasına neden olacaktır.

C.2 İlk şantiye temizliği

- Yeni zemin kaplamasının uygulanmasından önce her zaman ilk şantiye temizliği yapılması önerilir.
- Yapıştırıcı kalıntıları, denatüre alkol ve temiz bir bezle temizlenmelidir.
- Dağınık haldeki kirleri ve biriken tozu temizlemek için hafif kirli zeminleri elektrik süpürgesi ile süpürün, silin ya da nemli bir biçimde paspaslayın (resimli şema 26). Kombine bir makine, büyük alanlar için oldukça etkilidir (güvenli zemin kaplaması için silindirik fırçalara sahip kombine temizleyici/kurutucu).



Not: Tarkett'te bazı yapıştırıcı, tesviye şapı ve yüzey rutubetine dayanıklı membran üreticileri ve tipleri önerilmiş olsa da listelenen ürünlerin garantisini vermemekteyiz. Ürün ve üretici listesinin tam veya güncel olduğu garanti edilemez. Tarkett, bu ürünlerinden herhangi biriyle birlikte çalışmadığı için ürünlerin hiçbiri için bir sorumluluk kabul etmez. Kullanılan ürünlerin kullanıma uygun olduğundan ve üreticinin önerilerine uygun olarak uygulandığından emin olmak yapıştırıcı, tesviye şapı ve yüzey rutubetine dayanıklı*membran üreticisi ile zemin kaplama yüklenicisinin sorumluluğundadır. Herhangi bir şüphe durumunda veya açıklama talebi durumlarınızda°daha fazla bilgi için lütfen yerel Tarkett temsilcinizle iletişime geçin.